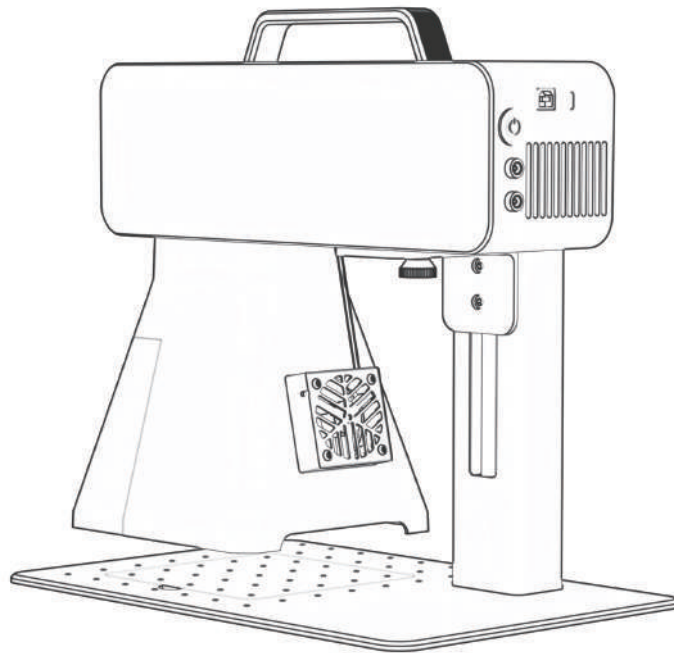


ATOMSTACK

M4 PRO dual laser engraving machine user manual



F03-0241-0AA1 Version: A



- English
- Deutsche
- Français
- Italiano
- España
- 中文

Note: Images are for reference only, please refer to the actual product.
For more information, please scan the QR code.

■ ■ Catalogue/ Katalog / Catalogue / Catalogo / Catálogo / 目录

English

Statements	03
Packing list	05
Specification	07
Structure	08
Installation and usage	09
Focusing method	11
Software installation instructions	12
PC Software source and installation	13
PC Software basic operations	14
Mobile App source and installation	15
Mobile App basic operations	16
FQA	17
After-sales service and support	18

Deutsch

Aussagen	20
Packliste	22
Spezifikation	24
Struktur	25
Installation und Verwendung	26
Fokussierungsmethode	28
Anweisungen zur Software-Installation	29

PC-Software-Quelle und -Installation	30
Grundlegende Bedienung der PC-Software	31
Quelle und Installation der mobilen App	32
Grundlegende Funktionen der mobilen App	33
FQA	34
After-Sales-Service und Support	35

Français

Déclarations	37
Liste de colisage	39
Spécification	41
Structure	42
Installation et utilisation	43
Méthode de mise au point	45
Instructions d' installation du logiciel	46
Source et installation du logiciel PC	47
Opérations de base du logiciel PC	48
Source et installation de l' application mobile	49
Opérations de base de l' application mobile	50
FQA	51
Service après-vente et assistance	52

■ ■ Catalogue/ Katalog / Catalogue / Catalogo / Catálogo / 目录

Italiano

Dichiarazioni	54
Bolla di accompagnamento	56
Specificazione	58
Struttura	59
Installazione e utilizzo	60
Metodo di messa a fuoco	62
Istruzioni per l'installazione del software	63
Origine e installazione del software per PC	64
Operazioni di base del software per PC	65
Origine e installazione dell'app mobile	66
Operazioni di base dell'app per dispositivi mobili	67
FQA	68
Assistenza e supporto post-vendita	69

Español

Servicio postventa y soporte	71
Lista de empaque	73
Especificación	75
Estructura	76
Instalación y uso	77
Método de enfoque	79
Instrucciones de instalación del software	80

Origen e instalación del software para PC	81
Operaciones básicas del software para PC	82
Origen e instalación de la aplicación móvil	83
Operaciones básicas de la aplicación móvil	84
FQA	85
Servicio postventa y soporte	86

中文

安全和免责声明	88
包装清单	89
产品参数	91
产品结构	92
安装使用	93
调节对焦的方法	95
软件安装须知	96
电脑软件获取及安装	97
电脑端软件基础操作	98
手机APP获取及安装	99
手机APP的基础操作	100
常见问题解答	101
售后与支持	102

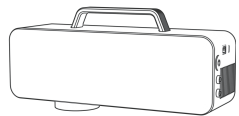
■ ■ Disclaimer and warning

- Before using this machine, please carefully read this safety statement, which alarms situations that you need to pay much attention and includes warnings about unsafe operations that may cause damage to your property or even endanger your personal safety.
 1. This is Laser Safety Class 4 laser product. The product complies with the requirements of the latest standards of IEC 60825-1, and users are not allowed to use other brand uncertified lasers.
 2. It is essential to strictly follow the instructions to use the product safely, please wear qualified safety goggles (OD5+) as required to protect your eyes from laser damage, includes reflected and scattered light.
 3. Do not leave the machine unattended when working. Please arrange workable fire extinguishers nearby for use. The materials produce smoke, vapors, particles, and potentially toxic materials (plastics and other flammable materials) when working, these fumes or airborne pollutants might be harmful to health.
 4. To prevent accidents such as fires or electric shocks, the product comes with a power adapter with a ground wire. When using the marking machine, please plug the power plug into a power socket with a ground wire.
 5. In use/ after use, please ensure that the workplace is cleaned, and there are no flammable or explosive materials around the machine.

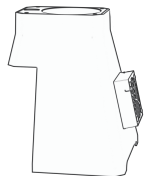
■ ■ Disclaimer and warning

- This product is not a toy and is not suitable for people under 15 years of age. Do not allow children to touch the laser Module. Please be careful when operating in situation involving children.
- This product is a laser module, visit <https://www.atomstack.net/pages/user-guides> complete "user manual" and the latest instructions and warnings. AtomStack reserves the right to update this Disclaimer and Safe Operation Guidelines. reserves the right to update this Disclaimer and Safe Operation Guidelines.
- Please be sure to read this document carefully before using the product to understand your legal rights, responsibilities and safety instructions; Otherwise, it may bring property loss, safety accident and hidden danger of personal safety. Once you use this product, you shall be deemed to have understood and accepted all terms and contents of this document. User undertakes to be responsible for his or her actions and all consequences arising therefrom. User agrees to use the Product only for legitimate purposes and agrees to all terms and contents of this document and any relevant policies or guidelines that ATOMSTACK may establish. You understand and agree that AtomStack may not be able to provide you with the cause of the damage or accident and provide you with AtomStack's after-sale service unless you provide the original engraving or cutting files, engraving software configuration parameters used, operating system information, video of the engraving or cutting process, and operational steps prior to the occurrence of a problem or failure.
- ATOMSTACK is not liable for any and all losses arising from the user's failure to use the product in accordance with this manual.
- ATOMSTACK has the ultimate right to interpret the document, subject to legal compliance. ATOMSTACK reserves the right to update, modify, or terminate the Terms without prior notice.

Packing list



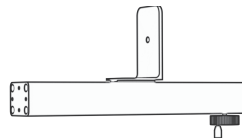
Laser component



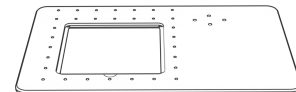
Front shield



Rear shield



Support bar



Base



Removable plate



USB cable



USB drive



Power cord



Power adapter



Ruler



L-shaped
positioning plate



M4*5 cup head
screws
4PCS



M4*10 countersunk
head screws
4PCS



M4*10 Phillips head
screws 4PCS



Knurled screw



Phillips screwdriver



Packing list



H2, H2.5, H3
L-shaped hexagonal wrench



Goggles



Calibration film



Focusing film



Manual

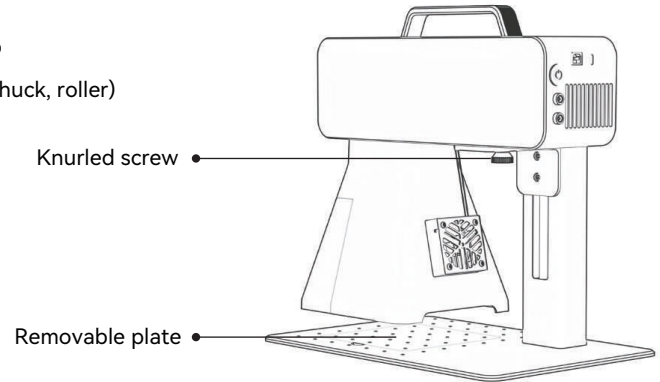
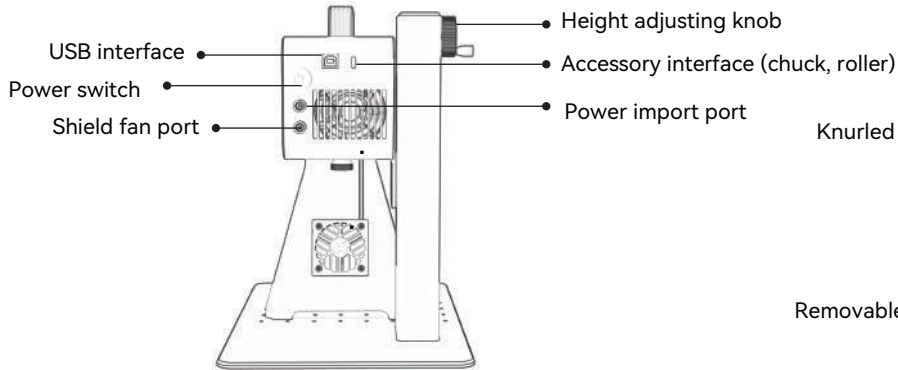
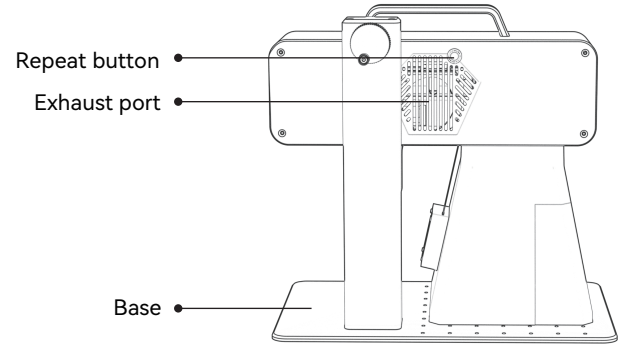
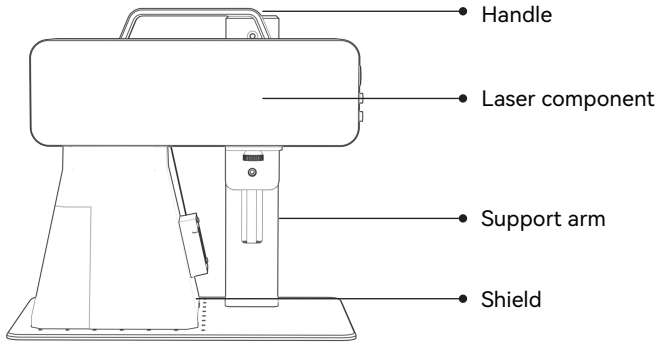


Scan the QR code to get detailed videos and materials

■ ■ Specification

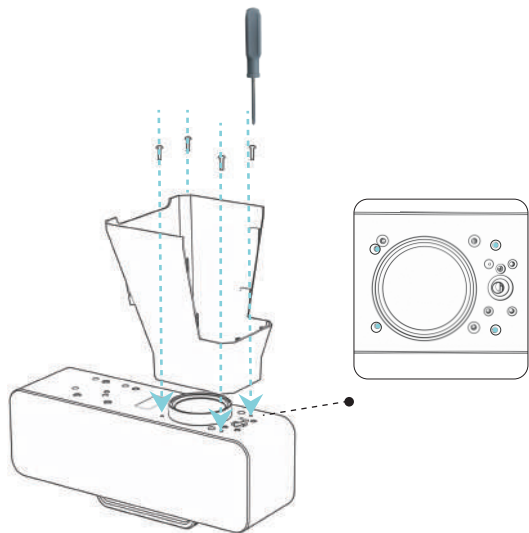
M4 PRO Specification		
	Infrared light	Semiconductor Blu-ray
Laser power	2W	10W
Wavelength	1064nm	455 ± 5nm
Marking speed	≤5000 mm/s	≤4000 mm/s
Rate	INPUT:100-240V 50/60Hz	OUTPUT:12.0V-9.0A
Ambient temperature	10°C-30°C	
Marking depth	0.015-0.2mm	
Preview speed	<10000mm/s	
Cooling method	Air cooling - Built-in fan	
Marking size	100*100mm	

Structure

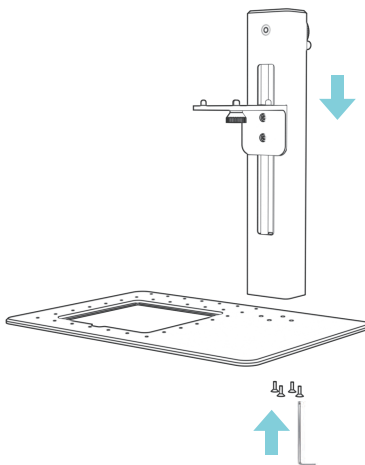


Installation and usage

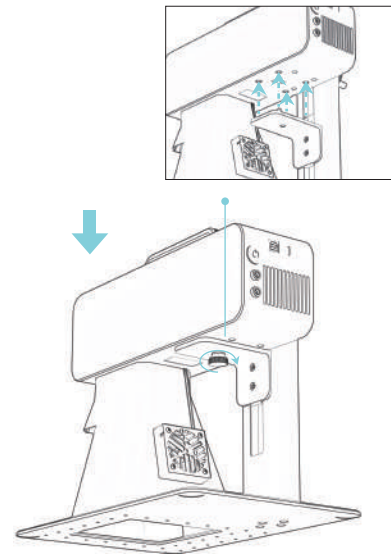
Table mode:



- 1 Install the back panel of the protective cover and lock 4 M4*10 cross screws

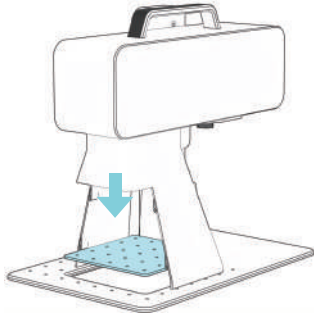


- 2 Install the support arm, align the screw holes on the base, and install 4 M4*10 hexagon socket screws from the bottom

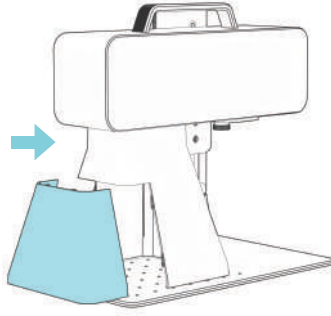


- 3 Install laser component, Tighten the knurled screw

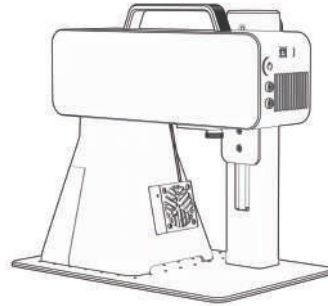
Installation and usage



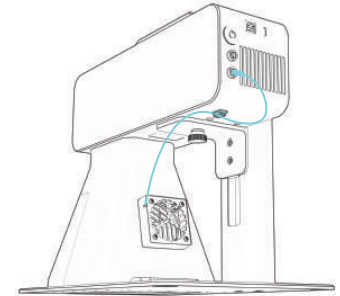
5 Assemble removable plate



6 Install front shield

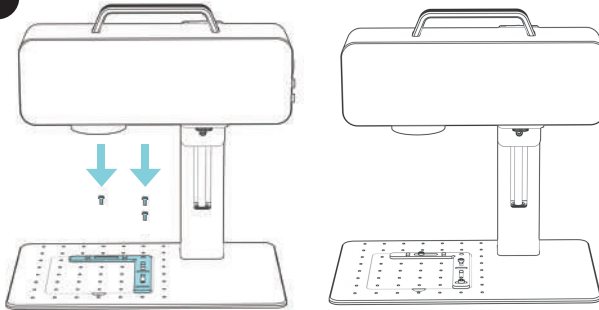


7 Finish

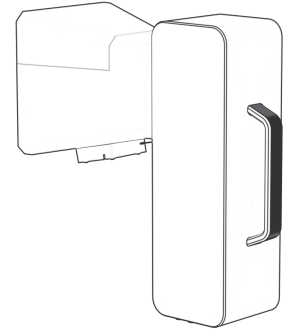


8 Cable buckle to connect fan cable

Batch mode:





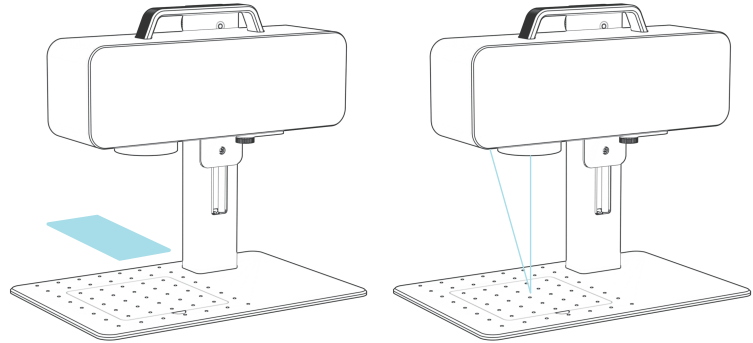
Handheld mode:



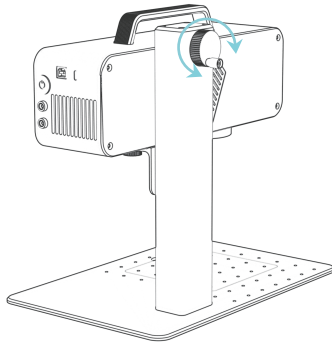
Focusing method

1. Place object

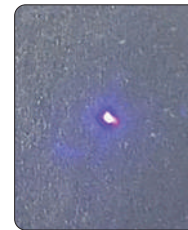
- **PC software:** click focus button,  red Light
- **Mobile phone app:** click focus button,  red Light



2. Switch height adjusting button, move laser up and down, till the two spots coincide, finish.



NO



OK

Software installation instructions

A.Windows OS: Use USB drive installation resource

B.Non-windows OS: calibration as per below is needed,update the corresponding value to complete the calibration

The image shows a software configuration window titled "Configuration Config[default]". It has several tabs: "Area", "Laser Control", "Port", "Other", and "Red". The "Area" tab is selected and contains the following fields:

- Area Size:** 100.000 mm (marked with a red '1' and '2')
- Offset X:** -0.4000 mm (marked with a red '3')
- Offset Y:** 0.4000 mm
- Max Line:** 2 mm
- Angle:** 0.0000 °

On the right side of the "Area" tab, there is a section titled "To Specified Location After Mark" with three radio button options:

- Do Not Move
- Galvanic Center
- Top Left Of The Object

Below the configuration window is a section titled "Marking parameters" with four buttons: "Marking", "Preview", "Galvanometer", and "Axis of rotation". The "Preview" and "Galvanometer" buttons are highlighted with red boxes.

Underneath the buttons, there is a "Preview method:" label followed by two radio button options:

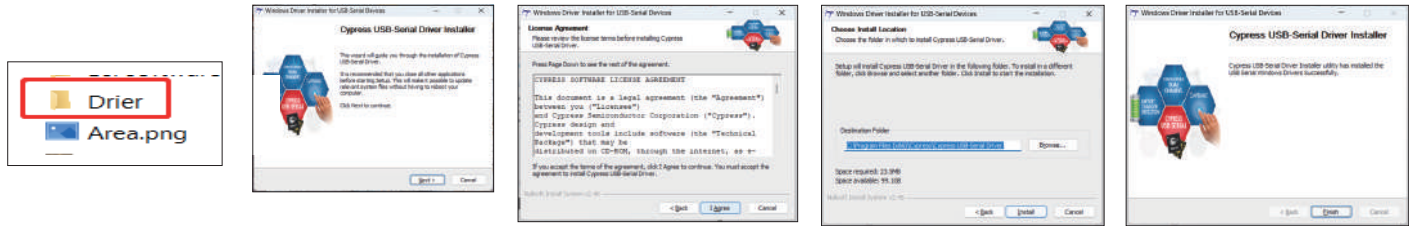
- Outline (marked with a red '1')
- Circumscribed rectangle (marked with a red '2')

PC Software source and installation

How to obtain windows software

Install the software from the U disk or log in to the official website <https://asa.atomstack.com/downloadAtomStackStudioMakerForWin.do2> download the software and extract it to the computer;

1. Copy the "AtomStack Maker" installation package into the computer and unzip it to find the "Drier" installation driver.



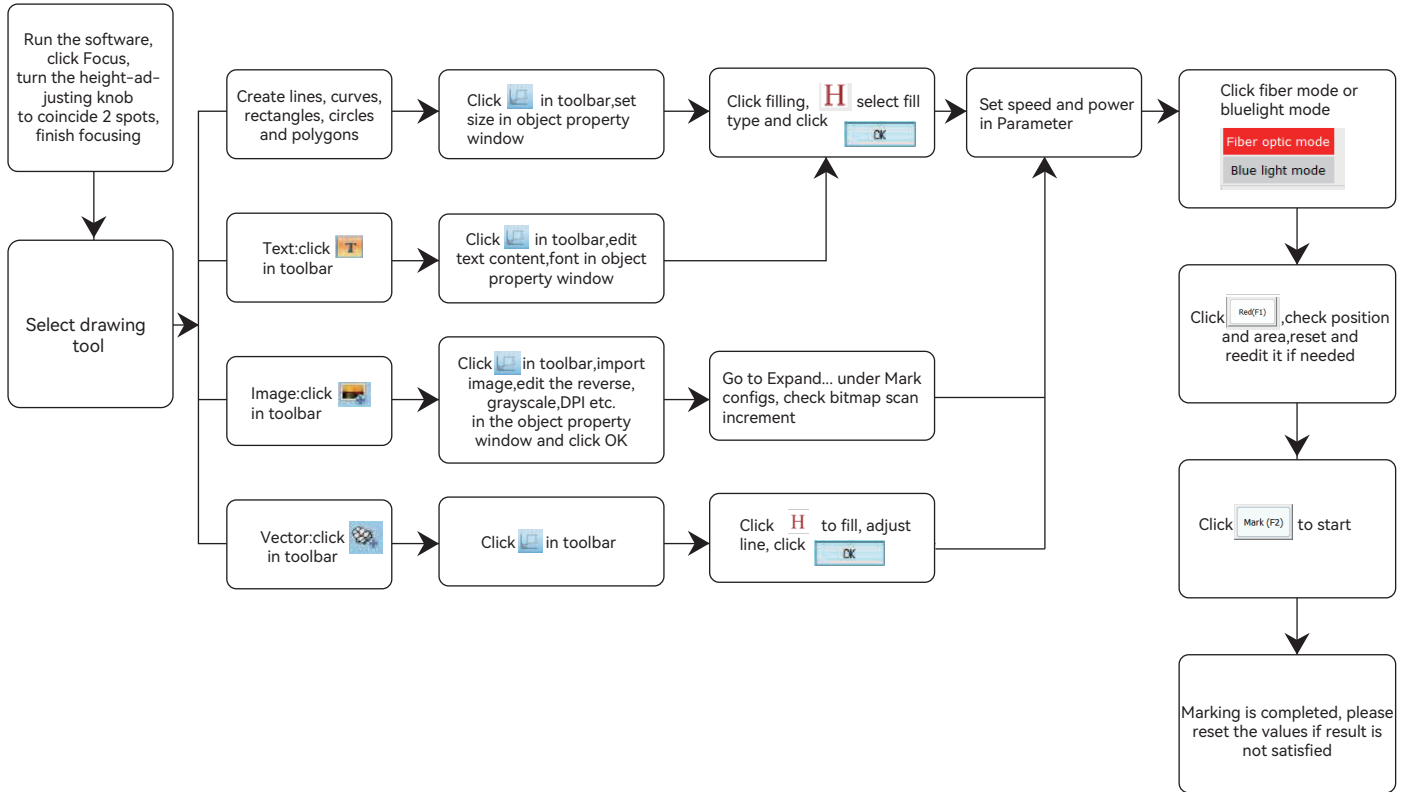
2. Send "AtomStack Maker.exe" to the desktop shortcut, open it and use it.



How to obtain MacOS software

Log in to the official website <https://asa.atomstack.com/downloadAtomStackStudioMakerForMac.do2> to download the software and unzip it to your computer; open the installation package and follow the installation prompts to complete the software installation.

PC software basic operation



Mobile App source and installation

Method 1: Android software installation resource and method

1. Scan QR code below to download "Atomstack maker" app to mobile phone to install



Method 2: IOS software resource and method

1. Scan QR code below to download "Atomstack maker" app to mobile phone to install



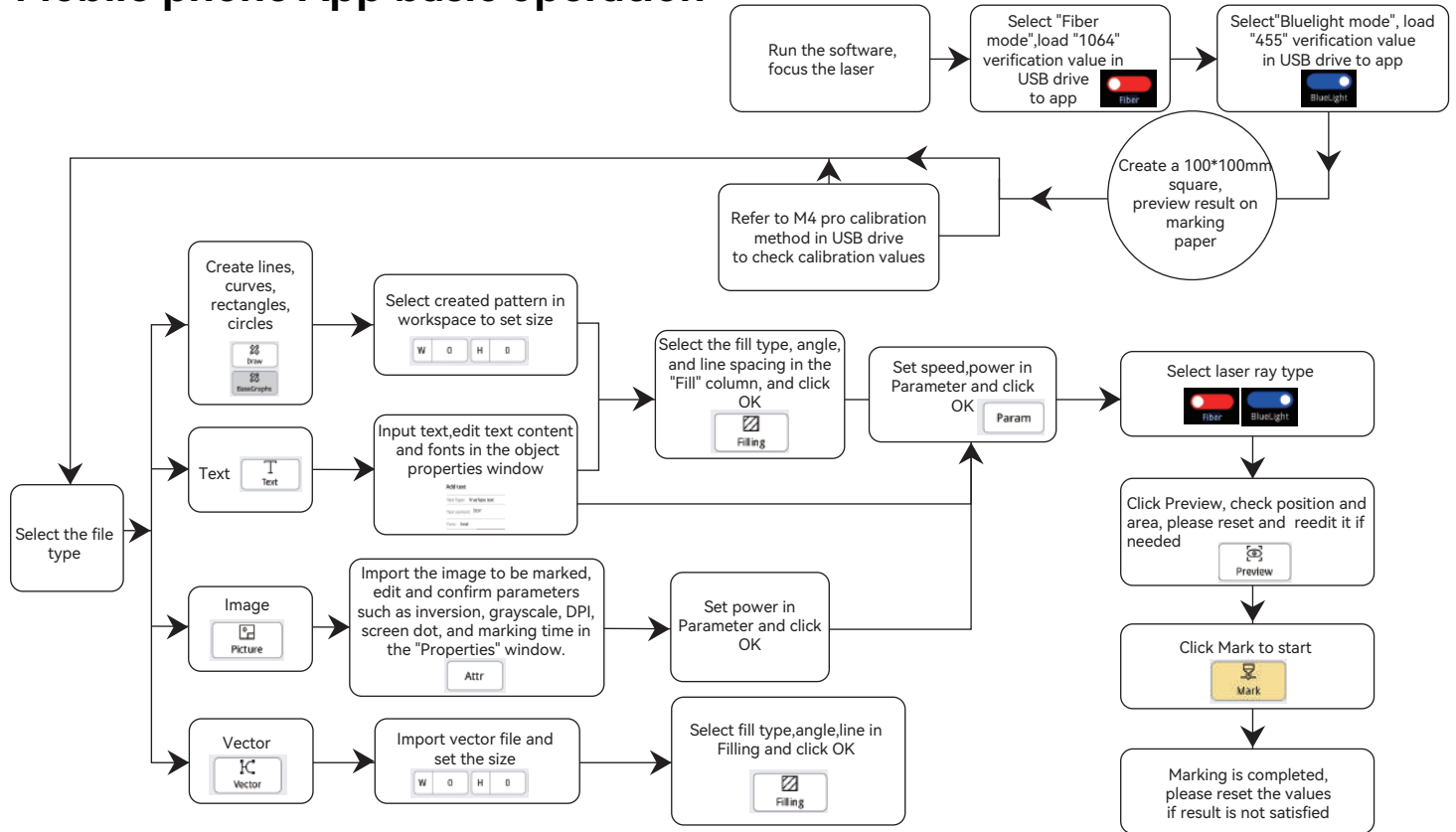
Turn on marking machine, connect mobile phone wifi hotspot of " M4 Pro **** ", wifi password:12345678



Open "Atomstack maker" app to enter the homepage.



Mobile phone App basic operation



FQA

1. Machine shows no response after booting up.

1.1 Power connection failure: check the socket and switch on the body to ensure that it has been plugged in correctly

1.2 Power on: Check the power button on the panel to ensure it is pressed and the button light is on, and whether the original matching power supply is used.

2.Unable to connect to the computer.

2.1 Not connected to USB cable: Check the computer and machine interfaces of the USB cable to ensure correct connection. Some USB ports on the front panel of desktop computers may be ineffective and need to be connected to sockets on the back of the host.

2.2 Incorrect driver installation: Please install the driver according to the instructions. If the computer recognizes the device as a serial port after installation, the hardware connection is normal.

2.3 Other special situations: Disconnect the USB cable and power. After the device is completely powered off for 5 seconds, reconnect the power.

3. Light or no trace when marking.

3.1 Inaccurate focusing: Please read the focusing section of the operation manual for accurate focusing.

3.2 Marking speed: Marking speed is too fast or marking time is too short. Please refer to the parameter table to readjust the parameters.

3.3 Light marking energy: Imported images need to be clear. If the lines are too thin or the colors are too light, it will directly affect the engraving effect.

3.4 Object placement: Since the laser focus is fixed, the object being engraved needs to be flat and parallel to the body of the machine. If the engraving surface is not flat, the focus is inaccurate, resulting in abnormal engraving effects.

3.5 Bitmap printing shows no traces or shallow traces. Confirm whether the dot is selected and enter the appropriate threshold value.



Customer service:

For detailed warranty policy, please visit our official website: www.atomstack.net

For technical support and service, please email support@atomstack.net

Manufacturer:

Shenzhen AtomStack Technologies Co.,Ltd

Address:

202, Building 1, Mingliang Technology Park, No. 88 Zhuguang North Road, Taoyuan Street,
Nanshan District, Shenzhen, Guangdong, China

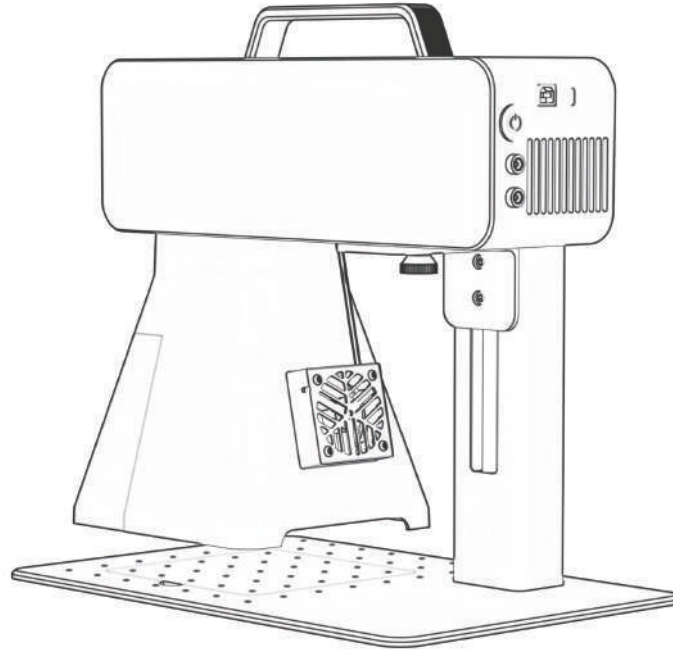


Scan QR code:

QR code reader/barcode scanner or any app with a scanner

ATOMSTACK

M4 PRO Dual-Lasergravurmaschine Benutzerhandbuch



F03-0241-0AA1 Version: A



- English
- **Deutsche**
- Français
- Italiano
- España
- 中文

Hinweis: Die Bilder dienen nur als Referenz, bitte beziehen Sie sich auf das tatsächliche Produkt. Für weitere Informationen scannen Sie bitte den QR-Code.

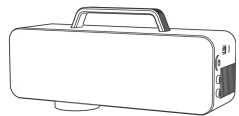
■ ■ Haftungsausschluss und Warnung

- Bevor Sie dieses Gerät verwenden, lesen Sie bitte sorgfältig diese Sicherheitserklärung durch, die auf Situationen hinweist, auf die Sie besonders achten müssen, und Warnungen vor unsicheren Vorgängen enthält, die Schäden an Ihrem Eigentum verursachen oder sogar Ihre persönliche Sicherheit gefährden können.
 1. Dies ist ein Laserprodukt der Lasersicherheitsklasse 4. Das Produkt entspricht den Anforderungen der neuesten Normen der IEC 60825-1, und Benutzer dürfen keine nicht zertifizierten Laser anderer Marken verwenden.
 2. Es ist wichtig, die Anweisungen strikt zu befolgen, um das Produkt sicher zu verwenden, bitte tragen Sie eine qualifizierte Schutzbrille (OD5), um Ihre Augen vor Laserschäden zu schützen, einschließlich reflektiertem und gestreutem Licht.
 3. Lassen Sie das Gerät während der Arbeit nicht unbeaufsichtigt. Bitte stellen Sie funktionsfähige Feuerlöscher in der Nähe bereit. Die Materialien erzeugen bei der Arbeit Rauch, Dämpfe, Partikel und potenziell giftige Materialien (Kunststoffe und andere brennbare Materialien), diese Dämpfe oder Luftschadstoffe können gesundheitsschädlich sein.
 4. Um Unfälle wie Brände oder Stromschläge zu vermeiden, wird das Produkt mit einem Netzteil mit Erdungskabel geliefert. Wenn Sie die Markiermaschine verwenden, stecken Sie bitte den Netzstecker in eine Steckdose mit einem Erdungskabel.
 5. Bitte stellen Sie sicher, dass der Arbeitsplatz gereinigt wird und sich keine brennbaren oder explosiven Materialien in der Nähe des Geräts befinden.

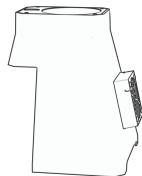
Haftungsausschluss und Warnung

- Dieses Produkt ist kein Spielzeug und nicht für Personen unter 15 Jahren geeignet. Erlauben Sie Kindern nicht, das Lasermodul zu berühren. Bitte seien Sie vorsichtig, wenn Sie mit Kindern arbeiten.
- Bei diesem Produkt handelt es sich um ein Lasermodul, besuchen Sie <https://www.atomstack.net/pages/user-guides> das vollständige "Benutzerhandbuch" und die neuesten Anweisungen und Warnungen. AtomStack behält sich das Recht vor, diesen Haftungsausschluss und die Richtlinien für den sicheren Betrieb zu aktualisieren. behält sich das Recht vor, diesen Haftungsausschluss und die Richtlinien für den sicheren Betrieb zu aktualisieren.
- Bitte lesen Sie dieses Dokument sorgfältig durch, bevor Sie das Produkt verwenden, um Ihre gesetzlichen Rechte, Pflichten und Sicherheitsanweisungen zu verstehen. Andernfalls kann es zu Sachschäden, Sicherheitsunfällen und versteckten Gefahren für die persönliche Sicherheit kommen. Sobald Sie dieses Produkt verwenden, wird davon ausgegangen, dass Sie alle Bedingungen und Inhalte dieses Dokuments verstanden und akzeptiert haben. Der Nutzer verpflichtet sich, für seine Handlungen und alle sich daraus ergebenden Folgen verantwortlich zu sein. Der Benutzer erklärt sich damit einverstanden, das Produkt nur für legitime Zwecke zu verwenden, und stimmt allen Bedingungen und Inhalten dieses Dokuments sowie allen relevanten Richtlinien oder Richtlinien zu, die AtomStack festlegen kann. Sie verstehen und erklären sich damit einverstanden, dass ATOMSTACK möglicherweise nicht in der Lage ist, Ihnen die Ursache des Schadens oder Unfalls mitzuteilen und Ihnen den Kundendienst von AtomStack zur Verfügung zu stellen, es sei denn, Sie stellen die Original-Gravur- oder Schneidedateien, die verwendeten Konfigurationsparameter der Gravursoftware, Betriebssysteminformationen, ein Video des Gravur- oder Schneidevorgangs und die Betriebsschritte vor dem Auftreten eines Problems oder Fehlers zur Verfügung.
- ATOMSTACK haftet nicht für alle Verluste, die sich daraus ergeben, dass der Benutzer das Produkt nicht in Übereinstimmung mit diesem Handbuch verwendet.
- ATOMSTACK hat das letztendliche Recht, das Dokument zu interpretieren, vorbehaltlich der Einhaltung der gesetzlichen Bestimmungen. ATOMSTACK behält sich das Recht vor, die Bedingungen ohne vorherige Ankündigung zu aktualisieren, zu ändern oder zu beenden.

■ ■ Packliste



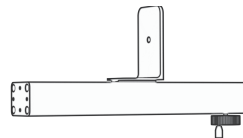
Laser-Komponente



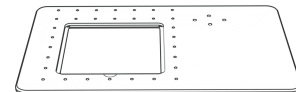
Frontschild



Hinteres Schild



Stützstange



Basis



Abnehmbare Platte



USB-Kabel



USB-Antrieb



Stromkabel



Netzteil



Lineal



L-förmige
Positionierplatte



M4 * 5 Topfkopfschrauben
4 Stück



M4 * 10 Senkkopfschrauben
4 Stück



M4 * 10 Kreuzschlitzschrauben
4 Stück



Rändelschraube



Kreuzschlitzschraubendreher

Packliste



L-förmiger
Sechskantschlüssel



Schutzbrille



Kalibrierfolie



Fokussier-Folie



Manuell

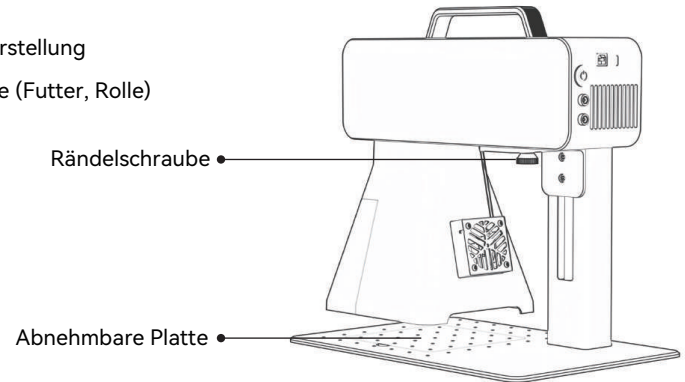
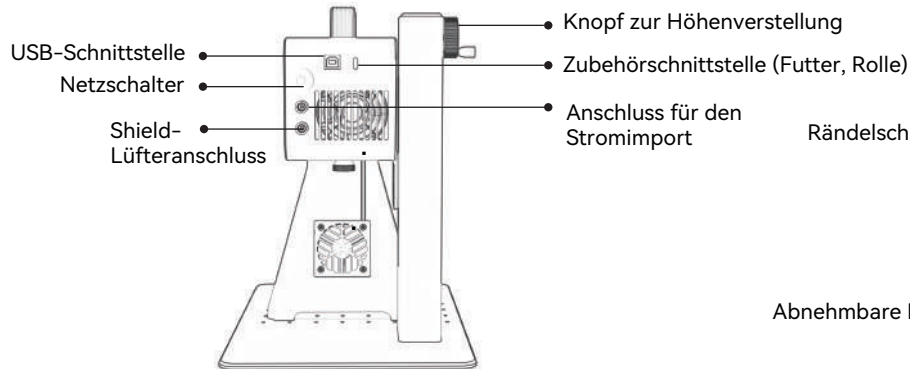
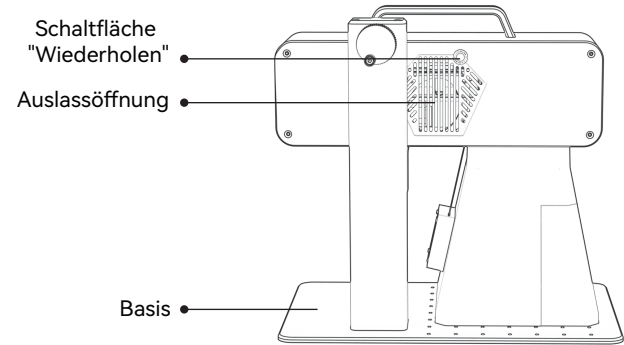
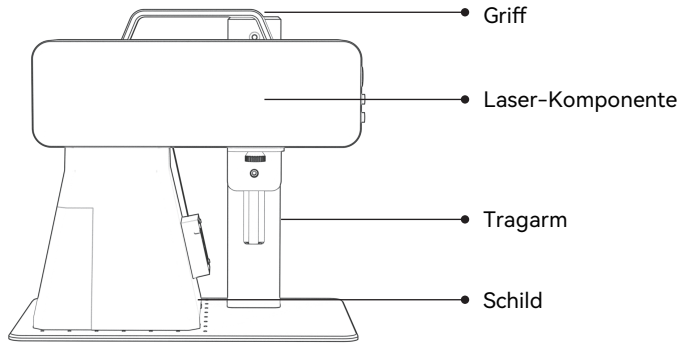


Scannen Sie den QR-Code, um detaillierte Videos und Materialien zu erhalten

Spezifikation

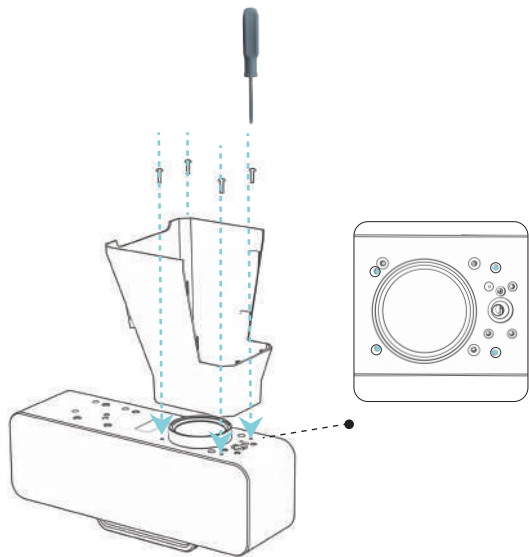
M4 PRO Spezifikation		
	Infrarotlicht	Halbleiter-Blu-ray
Laserleistung	2W	10W
Wellenlänge	1064nm	455 ± 5nm
Geschwindigkeit der Markierung	≤5000 mm/s	≤4000 mm/s
Rate	EINGANG: 100-240 V 50/60 Hz AUSGANG: 12,0 V -9,0 A	
Umgebungstemperatur	10°C-30°C	
Markierungstiefe	0.015-0.2mm	
Geschwindigkeit der Vorschau	<10000mm/s	
Kühlmethode	Luftkühlung - Eingebauter Lüfter	
Größe der Markierung	100*100mm	

Struktur

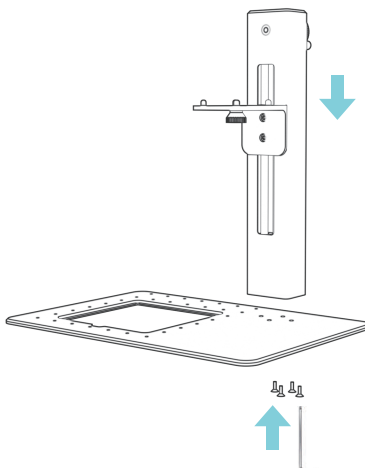


Installation und Verwendung

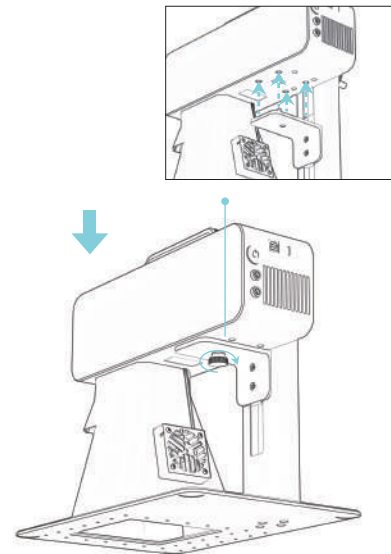
Tabellen-Modus:



- 1** Montieren Sie die Rückwand der Schutzabdeckung und verriegeln Sie 4 M4*10 Kreuzschrauben

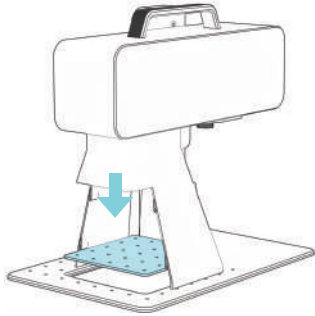


- 2** Montieren Sie den Tragarm, richten Sie die Schraubenlöcher am Sockel aus und montieren Sie 4 Innensechskantschrauben M4*10 von unten

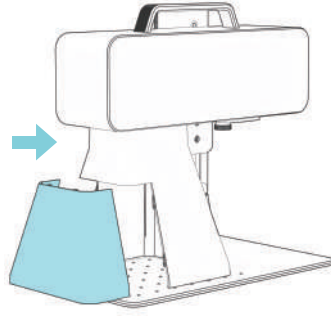


- 3** Laserkomponente installieren, Rändelschraube anziehen

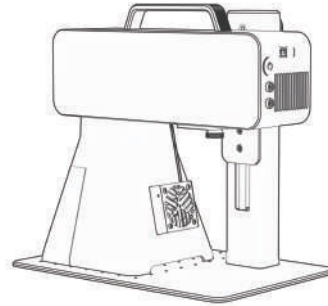
Installation und Verwendung



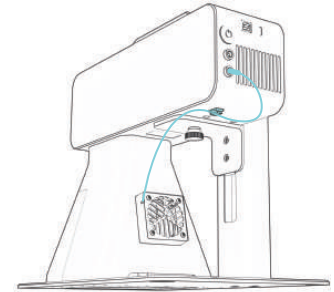
5 Abnehmbare Platte montieren



6 Vordere Shield einbauen

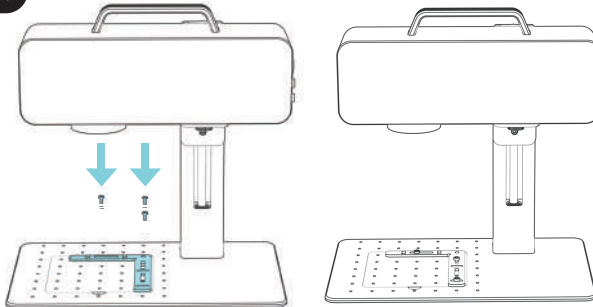


7 Beenden

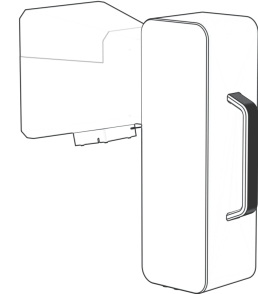


8 Kabelschnalle zum Anschluss des Lüfterkabels

Stapelbetrieb:

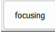



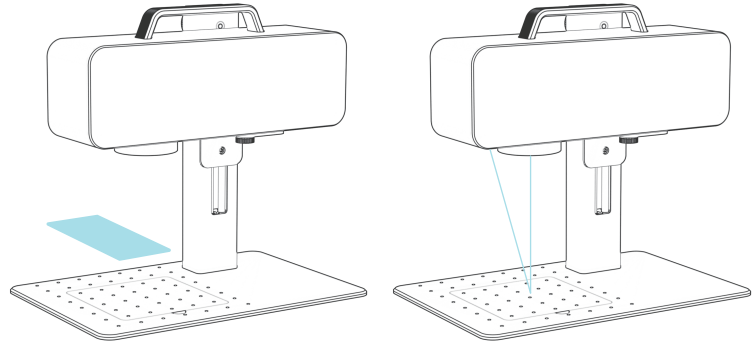
Handheld-Modus:



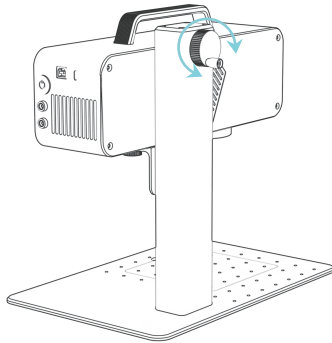
Fokussierungsmethode

1. Objekt platzieren

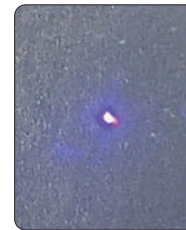
- **PC-Software:** Klick-Fokustaste,  Rotlicht
- **Handy-App:** Klick-Fokustaste,  Rotlicht



2. Wechseln Sie die Höheneinstellungstaste, bewegen Sie den Laser auf und ab, bis die beiden Punkte übereinstimmen, und beenden Sie.



NEIN



OKAY

Anweisungen zur Software-Installation

A.Windows-Betriebssystem: Installationsressource für USB-Laufwerke verwenden

B.Nicht-Windows-Betriebssystem: Kalibrierung wie unten beschrieben ist erforderlich, aktualisieren Sie den entsprechenden Wert, um die Kalibrierung abzuschließen

The image shows a software configuration window titled "Configuration Config[default]". It has several tabs: "Area", "Laser Control", "Port", "Other", and "Red". The "Area" and "Red" tabs are highlighted with red boxes. The "Area" tab is active, showing the following parameters:

- Area Size: 100.000 mm (marked with a red '1' and '2')
- Offset X: -0.4000 mm (marked with a red '3')
- Offset Y: 0.4000 mm
- Max Line: 2 mm
- Angle: 0.0000 °

On the right side, there is a section "To Specified Location After Mark" with three radio button options:

- Do Not Move
- Galvanic Center
- Top Left Of The Object

Below the configuration window is a section titled "Marking parameters" with four buttons: "Marking", "Preview" (highlighted with a red box), "Galvanometer" (highlighted with a red box), and "Axis of rotation".

At the bottom, there is a "Preview method:" section with two radio button options:

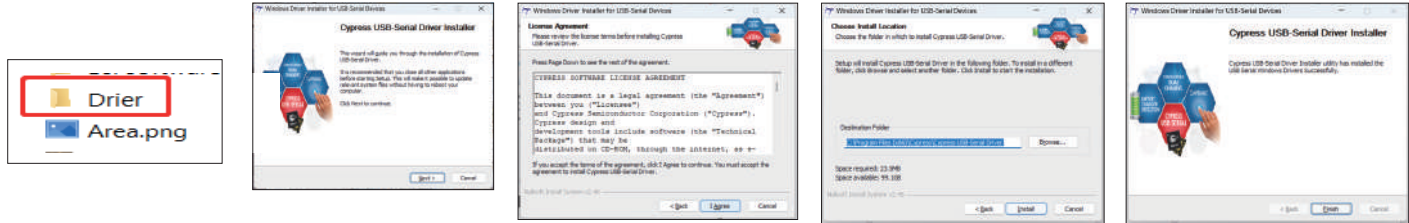
- Outline (marked with a red '1')
- Circumscribed rectangle (marked with a red '2')

PC-Software-Quelle und -Installation

So erhalten Sie Windows-Software

Installieren Sie die Software von der U-Disk oder melden Sie sich auf der offiziellen Website an <https://asa.atomstack.com/downloadAtomStackStudioMakerForWin.do2> die Software herunterzuladen und auf den Computer zu extrahieren.

1. Kopieren Sie das Installationspaket "AtomStack Maker" auf den Computer und entpacken Sie es, um den Installationstreiber "Drier" zu finden.



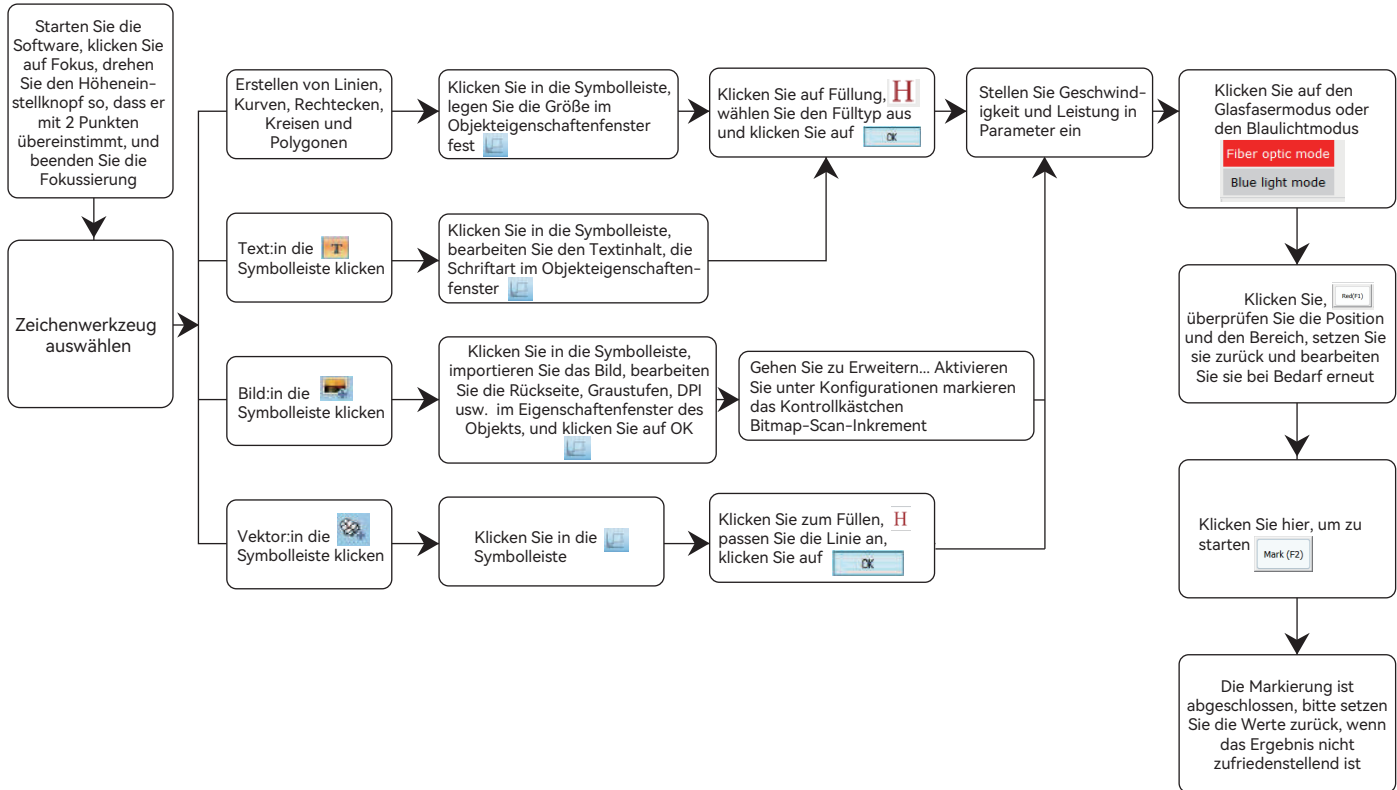
2. Senden Sie "AtomStack Maker.exe" an die Desktop-Verknüpfung, öffnen Sie sie und verwenden Sie sie.



So erhalten Sie MacOS-Software

Melden Sie sich auf der offiziellen Website an, <https://asa.atomstack.com/downloadAtomStackStudioMakerForMac.do2> die Software herunterzuladen und auf Ihren Computer zu entpacken. Öffnen Sie das Installationspaket und befolgen Sie die Installationsanweisungen, um die Softwareinstallation abzuschließen.

Grundlegende Bedienung der PC-Software



Quelle und Installation der mobilen App

Methode 1: Android-Softwareinstallationsressource und -methode

1. Scannen Sie den QR-Code unten, um die App "Atomstack Maker" zur Installation auf Ihr Mobiltelefon herunterzuladen

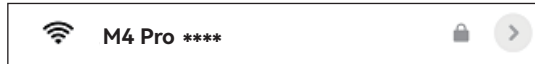


Methode 2: IOS-Softwareressource und -methode

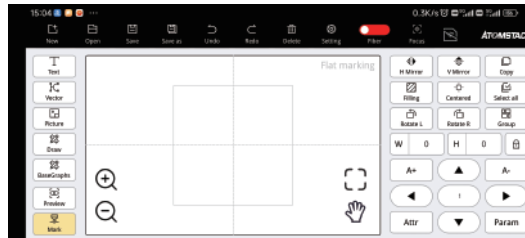
1. Scannen Sie den QR-Code unten, um die App "Atomstack Maker" zur Installation auf Ihr Mobiltelefon herunterzuladen



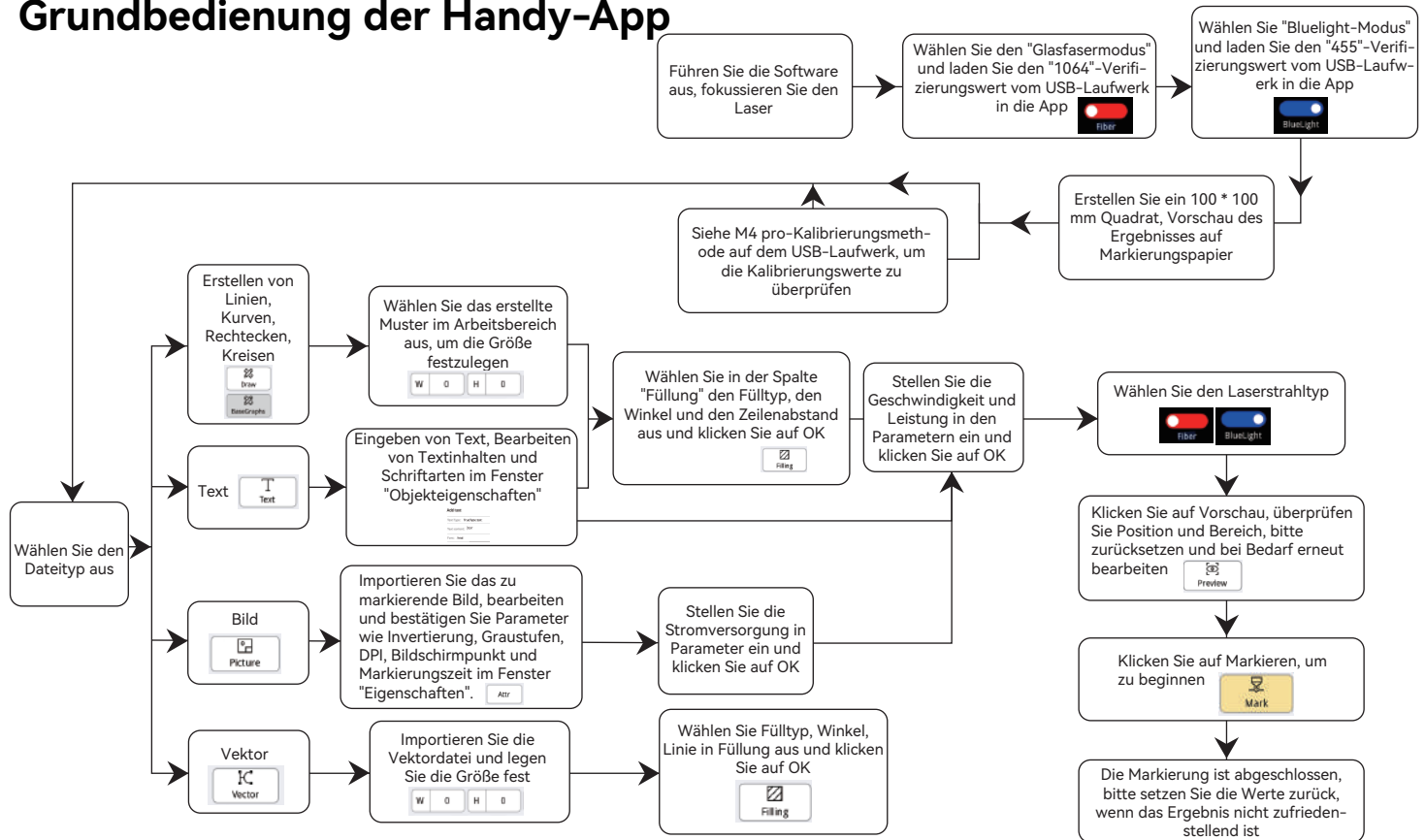
Schalten Sie die Markierungsmaschine ein, verbinden Sie den WLAN-Hotspot des Mobiltelefons von " M4 Pro **** ", WLAN-Passwort:12345678



Öffnen Sie die App "Atomstack Maker", um die Startseite aufzurufen.



Grundbedienung der Handy-App



1. Der Computer zeigt nach dem Hochfahren keine Reaktion.

1.1 Ausfall des Stromanschlusses: Überprüfen Sie die Steckdose und schalten Sie das Gehäuse ein, um sicherzustellen, dass es richtig eingesteckt ist

1.2 Einschalten: Überprüfen Sie, ob der Netzschalter am Bedienfeld gedrückt ist und die Tastenleuchte leuchtet und ob das passende Originalnetzteil verwendet wird.

2. Es konnte keine Verbindung zum Computer hergestellt

2.1 Nicht an das USB-Kabel angeschlossen: Überprüfen Sie die Computer- und Geräteschnittstellen des USB-Kabels, um sicherzustellen, dass das USB-Kabel korrekt angeschlossen ist. Einige USB-Anschlüsse an der Vorderseite von Desktop-Computern sind möglicherweise ineffektiv und müssen an Buchsen auf der Rückseite des Hosts angeschlossen werden.

2.2 Fehlerhafte Treiberinstallation: Bitte installieren Sie den Treiber gemäß den Anweisungen. Wenn der Computer das Gerät nach der Installation als serielle Schnittstelle erkennt, ist die Hardwareverbindung normal.

2.3 Weitere Sondersituationen: Trennen Sie das USB-Kabel und die Stromversorgung. Nachdem das Gerät 5 Sekunden lang vollständig ausgeschaltet wurde, schließen Sie das Gerät wieder an die Stromversorgung an.

3. Leichte oder keine Spur beim Markieren.

3.1 Ungenaueres Fokussieren: Bitte lesen Sie den Fokussierabschnitt der Bedienungsanleitung für eine genaue Fokussierung.

3.2 Markiergeschwindigkeit: Die Markiergeschwindigkeit ist zu schnell oder die Markierzeit ist zu kurz. Bitte beachten Sie die Parametertabelle, um die Parameter neu einzustellen.

3.3 Lichtmarkierungsenergie: Importierte Bilder müssen klar sein. Wenn die Linien zu dünn oder die Farben zu hell sind, wirkt sich dies direkt auf den Gravureffekt aus.

3.4 Objektplatzierung: Da der Laserfokus fixiert ist, muss das zu gravierende Objekt flach und parallel zum Maschinenkörper sein. Wenn die Gravuroberfläche nicht flach ist, ist der Fokus ungenau, was zu abnormalen Gravureffekten führt.

3.5 Der Bitmap-Druck zeigt keine oder nur geringe Spuren. Bestätigen Sie, ob der Punkt ausgewählt ist, und geben Sie den entsprechenden Schwellenwert ein.



Kundendienst:

Detaillierte Garantiebestimmungen finden Sie auf unserer offiziellen Website: www.atomstack.net
Für technischen Support und Service senden Sie bitte eine E-Mail an : support@atomstack.net

Hersteller:

Lieferant: Shenzhen atomstack Technologies Co., Ltd.

Adresse:

202, Gebäude 1, Mingliang Technology Park, Nr. 88 Z Huguang North Road, Tao Yuan Street, n
Anshan District, S very real, Gebäude G von GU Plan, China

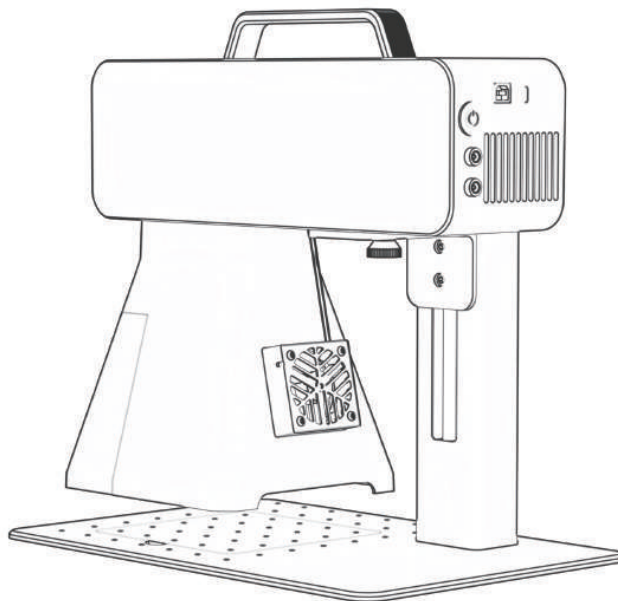


QR-Code scannen:

Scannen mit QR-Code-Lesegerät/Barcode-Scanner oder einer beliebigen App mit Scanner

ATOMSTACK

Manuel d'utilisation de la machine de gravure laser double M4 PRO



F03-0241-0AA1 Version: A



- English
- Deutsche
- Français
- Italiano
- Española
- 中文

Remarque : Les images sont fournies à titre indicatif uniquement, veuillez vous référer au produit réel. Pour plus d'informations, veuillez scanner le code QR.

■ ■ Clause de non-responsabilité et avertissement

- Avant d'utiliser cette machine, veuillez lire attentivement cette déclaration de sécurité, qui alarme les situations auxquelles vous devez prêter beaucoup d'attention et comprend des avertissements sur les opérations dangereuses qui peuvent causer des dommages à votre propriété ou même mettre en danger votre sécurité personnelle.
 1. Il s'agit d'un produit laser de classe de sécurité laser 4. Le produit est conforme aux exigences des dernières normes de la norme CEI 60825-1 et les utilisateurs ne sont pas autorisés à utiliser des lasers non certifiés d'autres marques.
 2. Il est essentiel de suivre strictement les instructions pour utiliser le produit en toute sécurité, veuillez porter des lunettes de sécurité qualifiées (OD5) au besoin pour protéger vos yeux des dommages causés par le laser, y compris la lumière réfléchie et diffusée.
 3. Ne laissez pas la machine sans surveillance lorsque vous travaillez. Veuillez disposer d'extincteurs fonctionnels à proximité. Les matériaux produisent de la fumée, des vapeurs, des particules et des matériaux potentiellement toxiques (plastiques et autres matériaux inflammables) lors du travail, ces fumées ou polluants atmosphériques peuvent être nocifs pour la santé.
 4. Pour éviter les accidents tels que les incendies ou les chocs électriques, le produit est livré avec un adaptateur secteur avec un fil de terre. Lors de l'utilisation de la machine de marquage, veuillez brancher la fiche d'alimentation dans une prise de courant avec un fil de terre.
 5. Pendant l'utilisation / après utilisation, veuillez vous assurer que le lieu de travail est propre et qu'il n'y a pas de matériaux inflammables ou explosifs autour de la machine.

■ ■ Clause de non-responsabilité et avertissement

Ce produit n'est pas un jouet et ne convient pas aux personnes de moins de 15 ans. Ne laissez pas les enfants toucher le module laser. S'il vous plaît être prudent lorsque vous utilisez des enfants en invocation.

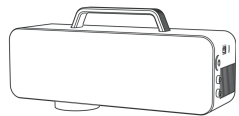
Ce produit est un module laser, visitez <https://www.atomstack.net/pages/user-guides> pour le « manuel d'utilisation » complet et les dernières instructions et avertissements. AtomStack se réserve le droit de mettre à jour cette clause de non-responsabilité et les directives de sécurité d'utilisation. se réserve le droit de mettre à jour la présente clause de non-responsabilité et les directives d'utilisation en toute sécurité.

Assurez-vous de lire attentivement ce document avant d'utiliser le produit pour comprendre vos droits légaux, vos responsabilités et vos consignes de sécurité ; Sinon, cela peut entraîner des pertes matérielles, un accident de sécurité et un danger caché pour la sécurité personnelle. Une fois que vous utilisez ce produit, vous serez réputé avoir compris et accepté tous les termes et contenus de ce document. L'utilisateur s'engage à être responsable de ses actes et de toutes les conséquences qui en découlent. L'utilisateur accepte d'utiliser le produit uniquement à des fins légitimes et accepte toutes les conditions et le contenu de ce document et toutes les politiques ou directives pertinentes qu'AtomStack peut établir. Vous comprenez et acceptez qu'ATOMSTACK peut ne pas être en mesure de vous fournir la cause du dommage ou de l'accident et de vous fournir le service après-vente d'AtomStack à moins que vous ne fournissiez les fichiers de gravure ou de découpe originaux, les paramètres de configuration du logiciel de gravure utilisés, les informations sur le système d'exploitation, la vidéo du processus de gravure ou de découpe et les étapes opérationnelles avant l'apparition d'un problème ou d'une défaillance.

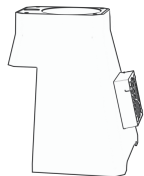
ATOMSTACK n'est pas responsable de toutes les pertes résultant de l'incapacité de l'utilisateur à utiliser le produit conformément à ce manuel.

ATOMSTACK a le droit ultime d'interpréter le document, sous réserve de la conformité légale. ATOMSTACK se réserve le droit de mettre à jour, de modifier ou de résilier les Conditions sans préavis.

Liste de colisage



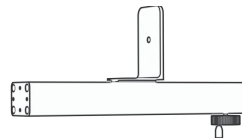
Composant laser



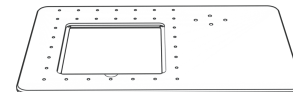
Bouclier avant



Bouclier arrière



Barre de support



Base



Plaque amovible



Câble USB



Clé usb



Cordon d'alimentation



Adaptateur



Règle



Plaque de positionnement
en forme de L



M4 * 5 vis à tête
cylindrique 4PCS



M4 * 10 vis à tête
cylindrique 4PCS



M4 * 10 vis à tête
cruciforme 4PCS

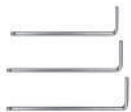


Vis moletée



Tournevis cruciforme

Liste de colisage



H2, H2.5, H3
Clé hexagonale
en forme de L



Lunettes de protection



Film d'étalonnage



Film de mise au point



Manuelle

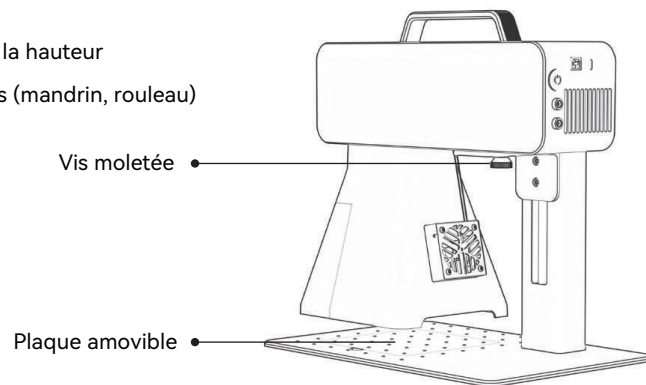
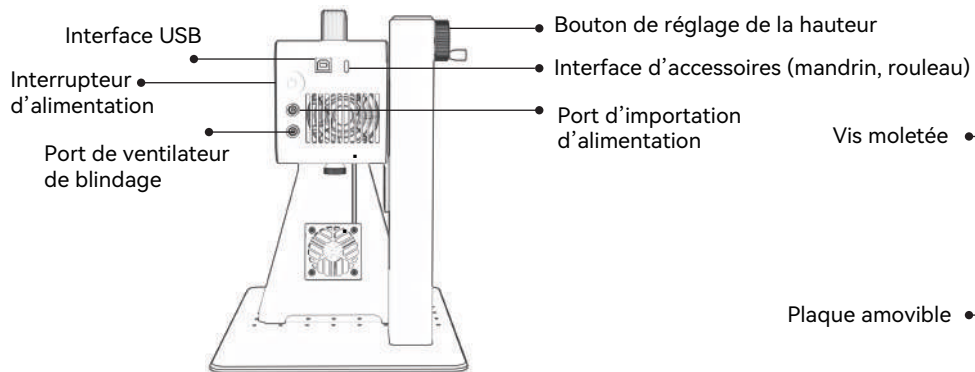
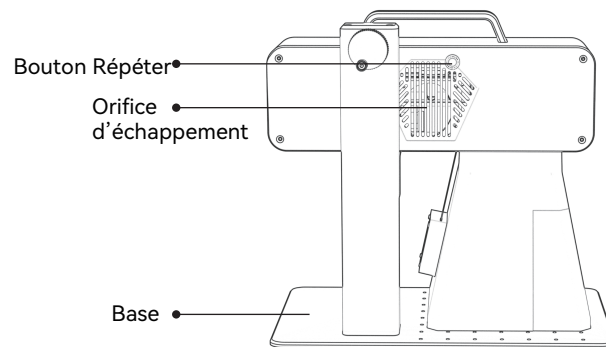
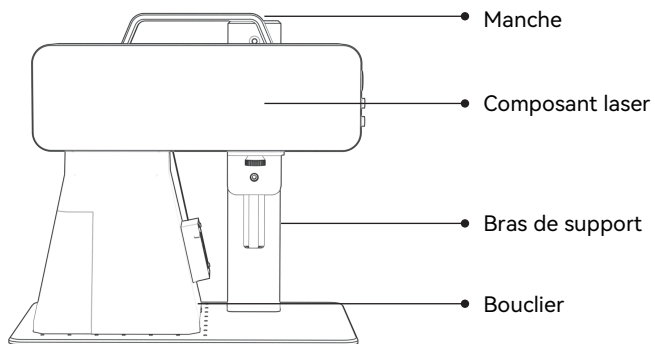


Scannez le code QR pour obtenir des vidéos et des documents détaillés

■ ■ Spécification

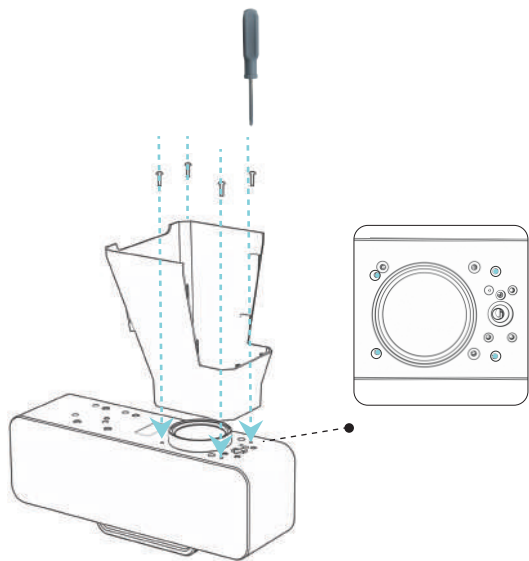
Spécifications M4 PRO		
	Lumière infrarouge	Blu-ray à semi-conducteurs
Puissance du laser	2W	10W
Longueur d'onde	1064nm	455 ± 5nm
Marking speed	≤5000 mm/s	≤4000 mm/s
Taux	ENTRÉE : 100-240V 50/60Hz SORTIE : 12.0V-9.0A	
Température ambiante	10°C-30°C	
Profondeur de marquage	0.015-0.2mm	
Vitesse de prévisualisation	<10000mm/s	
Méthode de refroidissement	Refroidissement par air - Ventilateur intégré	
Taille de marquage	100*100mm	

Structure

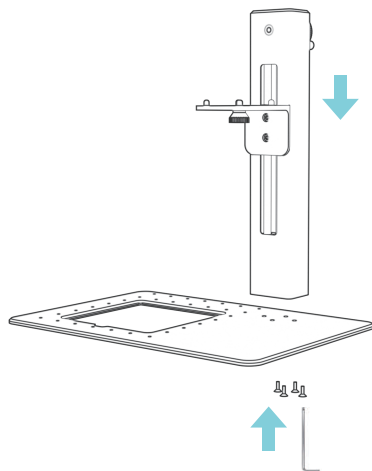


Installation et utilisation

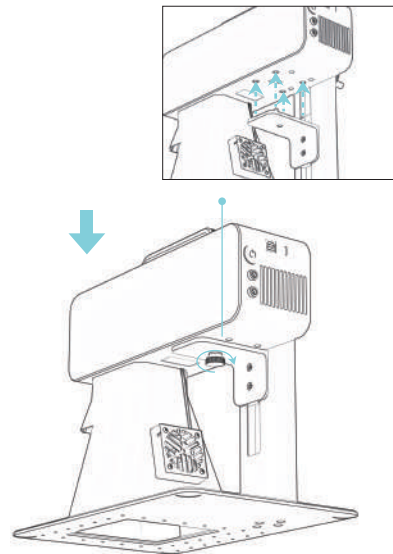
Mode table :



- ❶ Installez le panneau arrière du capot de protection et verrouillez 4 vis cruciformes M4*10

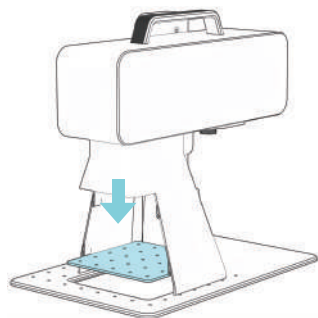


- ❷ Installez le bras de support, alignez les trous de vis sur la base et installez 4 vis à six pans creux M4*10 par le bas

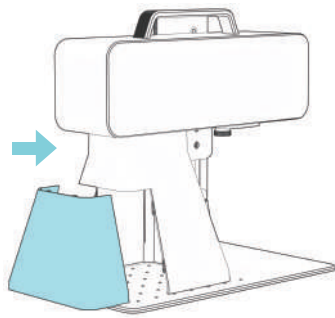


- ❸ Installer le composant laser, serrer la vis moletée

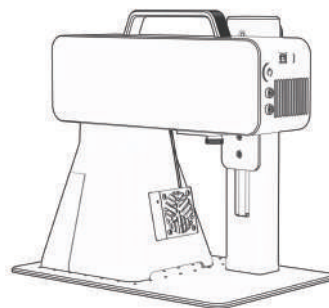
Installation et utilisation



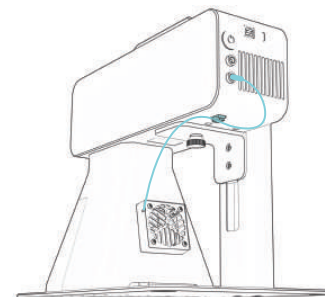
5 Assembler la plaque amovible



6 Installer l'étagère avant

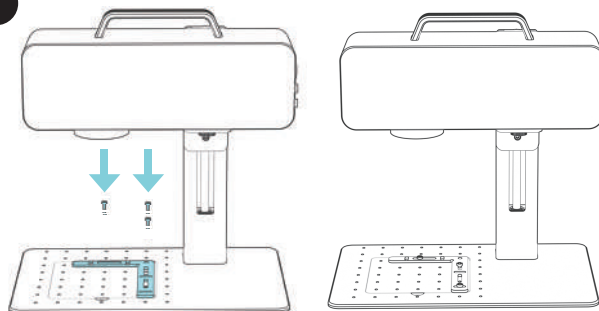


7 Finir

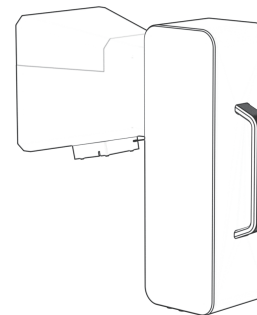


8 Boucle de câble pour connecter le câble du ventilateur

Mode batch :



Mode portable :

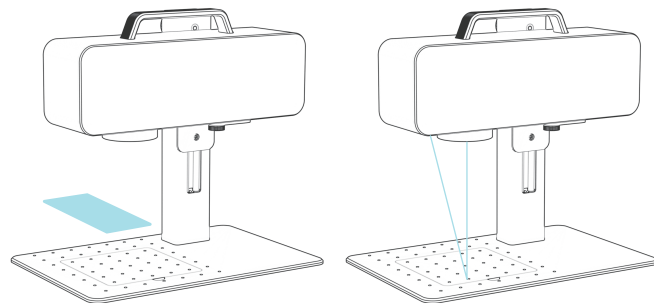


Méthode de mise au point

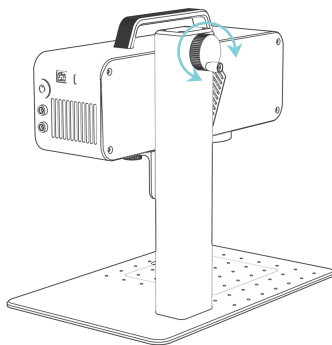
1.Placer l'objet

• **Logiciel PC** : cliquez sur le bouton de mise au point,  Lumière rouge

• **Application pour téléphone mobile** : cliquez sur le bouton de mise au point,  Lumière rouge



2.Bouton de réglage de la hauteur de l'interrupteur, déplacez le laser de haut en bas, jusqu'à ce que les deux points coïncident, terminent.



NON



D'ACCORD

Instructions d'installation du logiciel

A.Système d'exploitation Windows : Utiliser la ressource d'installation de la clé USB

B.Système d'exploitation non-Windows : l'étalonnage comme indiqué ci-dessous est nécessaire, mettez à jour la valeur correspondante pour terminer l'étalonnage

The image shows a software configuration window titled "Configuration Config[default]". It has several tabs: "Area", "Laser Control", "Port", "Other", and "Red". The "Area" and "Red" tabs are highlighted with red boxes. Under the "Area" tab, there are input fields for "Area Size" (100.000 mm), "Offset X" (-0.4000 mm), "Offset Y" (0.4000 mm), "Max Line" (2 mm), and "Angle" (0.0000 °). Red numbers 1, 2, and 3 are placed over the "Area Size", "Offset X", and "Offset Y" fields respectively. To the right, under "To Specified Location After Mark", there are three radio button options: "Do Not Move", "Galvanic Center" (which is selected), and "Top Left Of The Object".

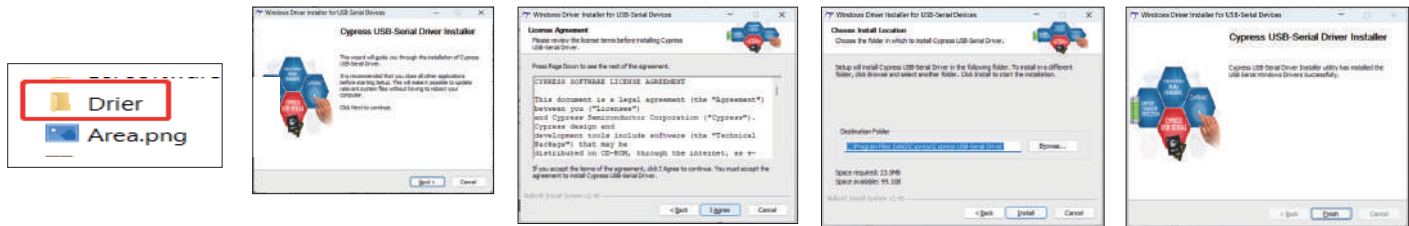
Below the configuration window is a section titled "Marking parameters". It contains four buttons: "Marking", "Preview" (highlighted with a red box), "Galvanometer" (highlighted with a red box), and "Axis of rotation". Below these buttons, there is a "Preview method:" label followed by two radio button options: "Outline" (with a red number 1 over it) and "Circumscribed rectangle" (with a red number 2 over it).

Source et installation du logiciel PC

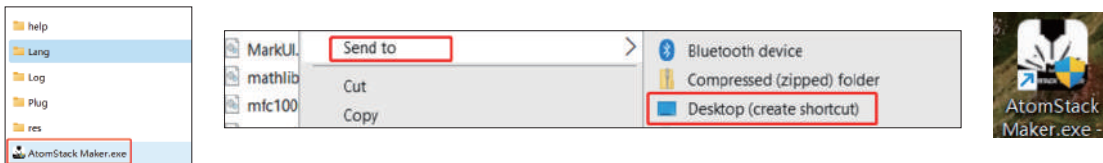
Comment obtenir un logiciel Windows

Installez le logiciel à partir du disque U ou connectez-vous au site officiel <https://asa.atomstack.com/downloadAtomStackStudioMakerForWin.do2> téléchargez le logiciel et extrayez-le sur l'ordinateur ;

1. Copiez le package d'installation « AtomStack Maker » dans l'ordinateur et décompressez-le pour trouver le pilote d'installation « Drier ».



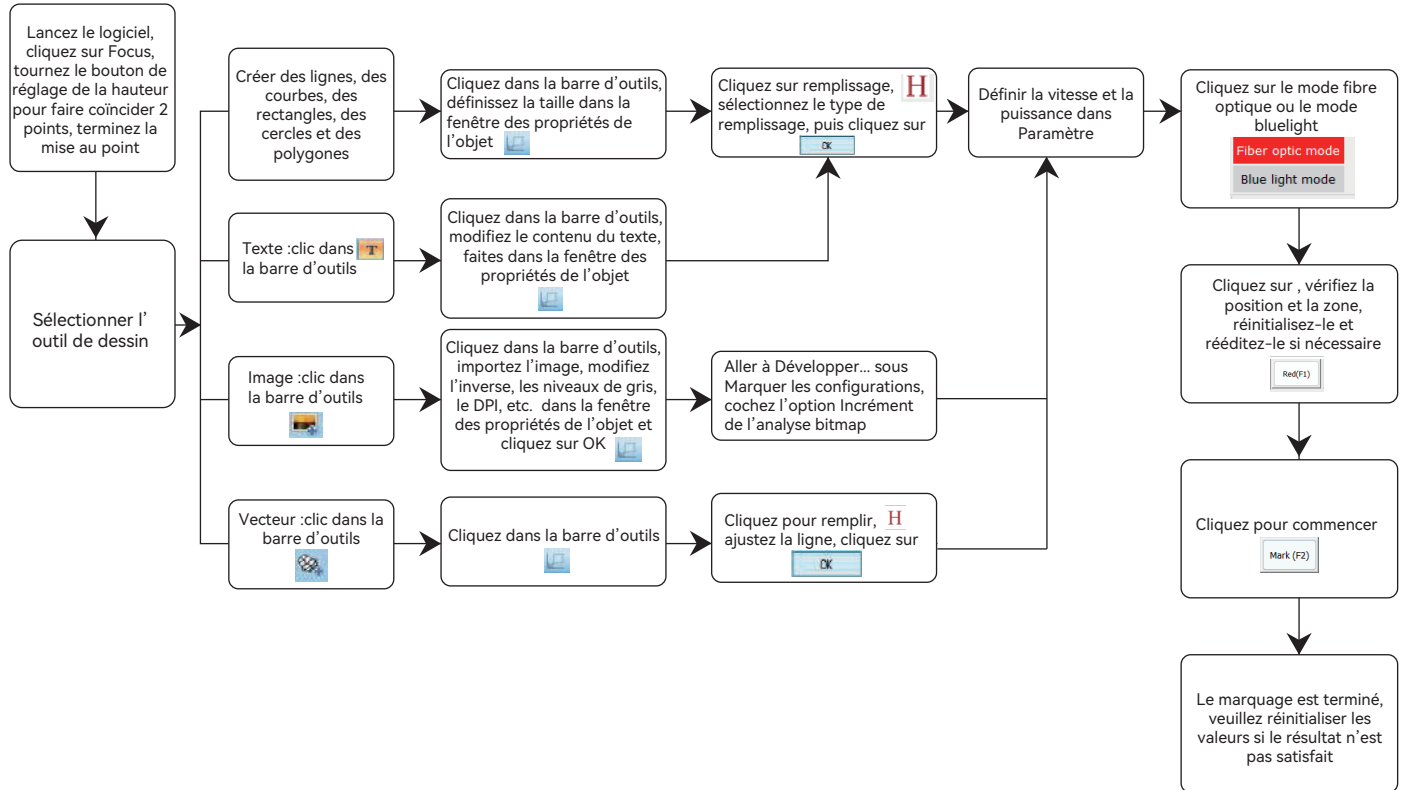
2. Envoyez « AtomStack Maker.exe » au raccourci du bureau, ouvrez-le et utilisez-le.



Comment obtenir un logiciel MacOS

Connectez-vous au site officiel <https://asa.atomstack.com/downloadAtomStackStudioMakerForMac.do2> pour télécharger le logiciel et le décompresser sur votre ordinateur ; Ouvrez le package d'installation et suivez les invites d'installation pour terminer l'installation du logiciel.

Fonctionnement de base du logiciel PC



Source et installation de l'application mobile

Méthode 1 : Ressource et méthode d'installation du logiciel Android

1. Scannez le code QR ci-dessous pour télécharger l'application « Atomstack maker » sur le téléphone mobile à installer



Méthode 2 : Ressource et méthode logicielle IOS

1. Scannez le code QR ci-dessous pour télécharger l'application « Atomstack maker » sur votre téléphone portable à installer



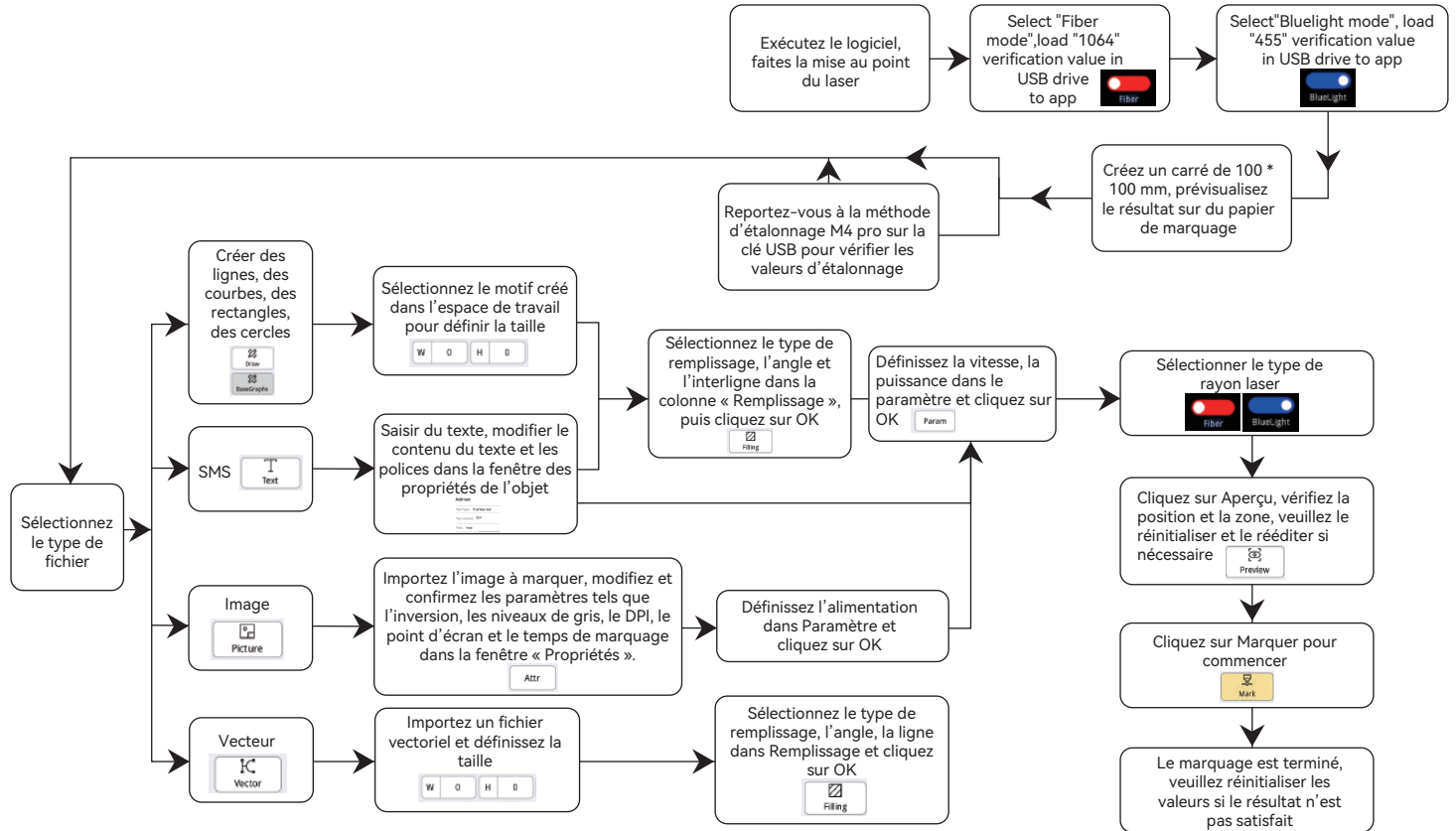
Allumez la machine de marquage, connectez le point d'accès wifi du téléphone portable de « M4 Pro **** », mot de passe wifi :12345678



Ouvrez l'application « Atomstack maker » pour accéder à la page d'accueil.



■ ■ Fonctionnement de base de l'application pour téléphone portable



1. La machine n'affiche aucune réponse après le démarrage.

1.1 Panne de connexion électrique : vérifiez la prise et l'interrupteur du corps pour vous assurer qu'il a été correctement branché

1.2 Mise sous tension : Vérifiez le bouton d'alimentation sur le panneau pour vous assurer qu'il est enfoncé et que le voyant du bouton est allumé, et si le bloc d'alimentation d'origine correspondant est utilisé.

2.Impossible de se connecter à l'ordinateur.

2.1 Non connecté au câble USB : Vérifiez les interfaces de l'ordinateur et de la machine du câble USB pour vous assurer que la connexion est correcte. Certains ports USB situés sur le panneau avant des ordinateurs de bureau peuvent être inefficaces et doivent être connectés à des prises situées à l'arrière de l'hôte.

2.2 Installation incorrecte du pilote : Veuillez installer le pilote conformément aux instructions. Si l'ordinateur reconnaît le périphérique comme un port série après l'installation, la connexion matérielle est normale.

2.3 Autres situations particulières : Débranchez le câble USB et l'alimentation. Une fois l'appareil complètement éteint pendant 5 secondes, rebranchez l'alimentation.

3. Légère ou pas de trace lors du marquage.

3.1 Mise au point inexacte : Veuillez lire la section mise au point du manuel d'utilisation pour une mise au point précise.

3.2 Vitesse de marquage : La vitesse de marquage est trop rapide ou le temps de marquage est trop court. Veuillez vous référer au tableau des paramètres pour réajuster les paramètres.

3.3 Énergie de marquage lumineux : Les images importées doivent être claires. Si les lignes sont trop fines ou les couleurs trop claires, cela affectera directement l'effet de gravure.

3.4 Placement de l'objet : Comme la mise au point laser est fixe, l'objet à graver doit être plat et parallèle au corps de la machine. Si la surface de gravure n'est pas plane, la mise au point est imprécise, ce qui entraîne des effets de gravure anormaux.

3.5 L'impression bitmap ne montre aucune trace ou des traces peu profondes. Vérifiez si le point est sélectionné et entrez la valeur de seuil appropriée.



Service client:

Pour une politique de garantie détaillée, veuillez visiter notre site officiel : www.atomstack.net
Pour l'assistance technique et le service, veuillez envoyer un e-mail à : support@atomstack.net

Fabricant:

Shenzhen atomstack Technologies Co., Ltd.

Adresse:

202, bâtiment 1, parc technologique de Mingliang, n° 88 Z route nord de Huguang, rue tao yuan, district de n Anshan, S très réel, bâtiment G du plan GU, Chine

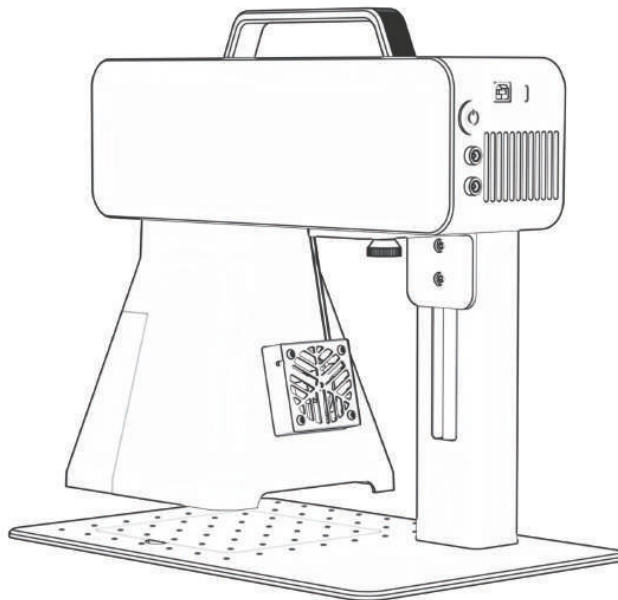


Scanner le QR code :

Numérisez avec un lecteur de code QR/lecteur de codes-barres ou n'importe quelle application avec scanner

ATOMSTACK

Manuale d'uso della macchina per incisione laser doppia M4 PRO



F03-0241-0AA1 Version: A



- English
- Deutsche
- Français
- Italiano
- España
- 中文

Nota: le immagini sono solo di riferimento, fare riferimento al prodotto reale. Per ulteriori informazioni, scansiona il codice QR.

■ ■ Disclaimer e avvertenze

- Prima di utilizzare questa macchina, leggere attentamente questa dichiarazione di sicurezza, che allarma situazioni a cui è necessario prestare molta attenzione e include avvertenze su operazioni non sicure che potrebbero causare danni alla proprietà o addirittura mettere in pericolo la sicurezza personale.
1. Questo è un prodotto laser di classe 4 di sicurezza laser. Il prodotto è conforme ai requisiti degli ultimi standard IEC 60825-1 e gli utenti non sono autorizzati a utilizzare laser non certificati di altre marche.
 2. È essenziale seguire rigorosamente le istruzioni per utilizzare il prodotto in sicurezza, indossare occhiali di sicurezza qualificati (OD5) come richiesto per proteggere gli occhi dai danni laser, include luce riflessa e diffusa.
 3. Non lasciare la macchina incustodita durante il lavoro. Si prega di predisporre estintori funzionanti nelle vicinanze per l'uso. I materiali producono fumo, vapori, particelle e materiali potenzialmente tossici (plastiche e altri materiali infiammabili) durante il lavoro, questi fumi o inquinanti atmosferici potrebbero essere dannosi per la salute.
 4. Per prevenire incidenti come incendi o scosse elettriche, il prodotto viene fornito con un adattatore di alimentazione con un filo di terra. Quando si utilizza la marcatrice, collegare la spina di alimentazione a una presa di corrente con un filo di terra.
 5. Durante l'uso/dopo l'uso, assicurarsi che il posto di lavoro sia pulito e che non vi siano materiali infiammabili o esplosivi intorno alla macchina.

■ ■ Disclaimer e avvertenze

Questo prodotto non è un giocattolo e non è adatto a persone di età inferiore ai 15 anni. Non permettere ai bambini di toccare il modulo laser. Si prega di prestare attenzione quando si opera in situazione invocando i bambini.

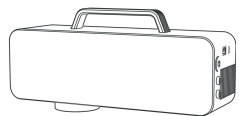
Questo prodotto è un modulo laser, visitare <https://www.atomstack.net/pages/user-guides> per il "manuale utente" completo e le ultime istruzioni e avvertenze. AtomStack si riserva il diritto di aggiornare la presente Dichiarazione di non responsabilità e le Linee guida per il funzionamento sicuro. si riserva il diritto di aggiornare la presente Dichiarazione di non responsabilità e le Linee guida per il funzionamento sicuro.

Assicurati di leggere attentamente questo documento prima di utilizzare il prodotto per comprendere i tuoi diritti legali, le tue responsabilità e le istruzioni di sicurezza; In caso contrario, potrebbe causare perdita di proprietà, incidenti di sicurezza e pericolo nascosto di sicurezza personale. Una volta utilizzato questo prodotto, si riterrà che l'utente abbia compreso e accettato tutti i termini e i contenuti di questo documento. L'Utente si impegna ad essere responsabile delle proprie azioni e di tutte le conseguenze che ne derivano. L'utente accetta di utilizzare il Prodotto solo per scopi legittimi e accetta tutti i termini e i contenuti di questo documento e qualsiasi politica o linea guida pertinente che AtomStack possa stabilire. Comprendi e accetti che AtomStack potrebbe non essere in grado di fornirti la causa del danno o dell'incidente e fornirti il servizio post-vendita di ATOMSTACK a meno che tu non fornisca i file di incisione o taglio originali, i parametri di configurazione del software di incisione utilizzati, le informazioni sul sistema operativo, il video del processo di incisione o taglio e le fasi operative prima del verificarsi di un problema o di un guasto.

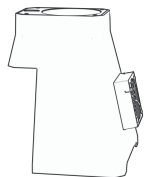
ATOMSTACK non è responsabile per tutte le perdite derivanti dal mancato utilizzo del prodotto da parte dell'utente in conformità con questo manuale.

ATOMSTACK ha il diritto ultimo di interpretare il documento, subordinatamente alla conformità legale. ATOMSTACK si riserva il diritto di aggiornare, modificare o risolvere i Termini senza preavviso.

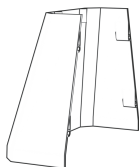
■ ■ Bolla di accompagnamento



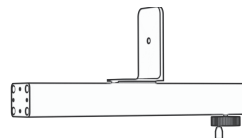
Componente laser



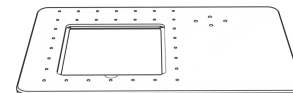
Scudo anteriore



Scudo posteriore



Barra di supporto



Base



Piastra rimovibile



Cavo USB



Chiavetta USB



Chiavetta USB



Chiavetta USB



Righello



Piastra di posizionamento
a forma di L



Viti a testa cilindrica
M4 * 5 4 pezzi



Viti a testa svasata
M4 * 10 4 pezzi



M4 * 10 viti a testa
Phillips 4 pezzi

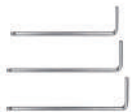


Vite zigrinata



Cacciavite

Bolla di accompagnamento



H2, H2.5, H3
Chiave esagonale a L



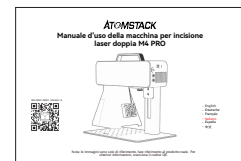
Occhiali di protezione



Pellicola di calibrazione



Pellicola di messa a fuoco



Manuale

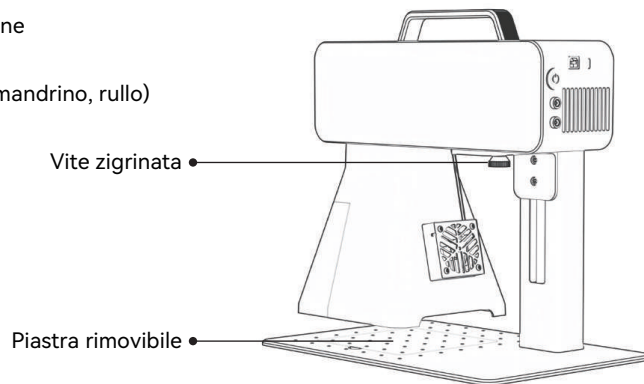
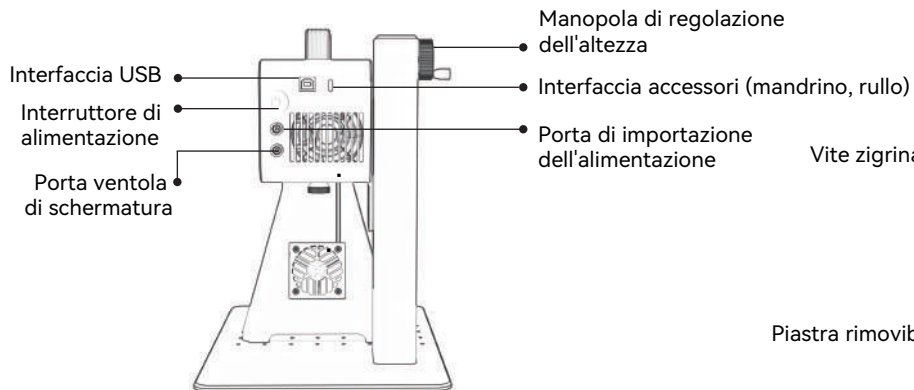
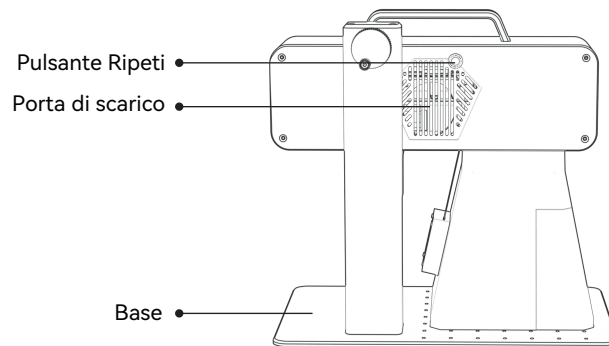
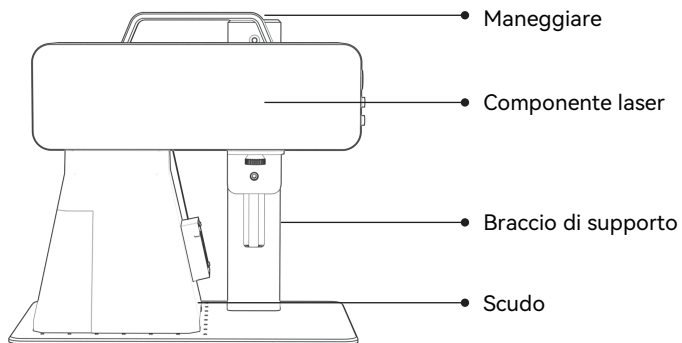


Scansiona il codice QR per ottenere video e materiali dettagliati

■ ■ Specificazione

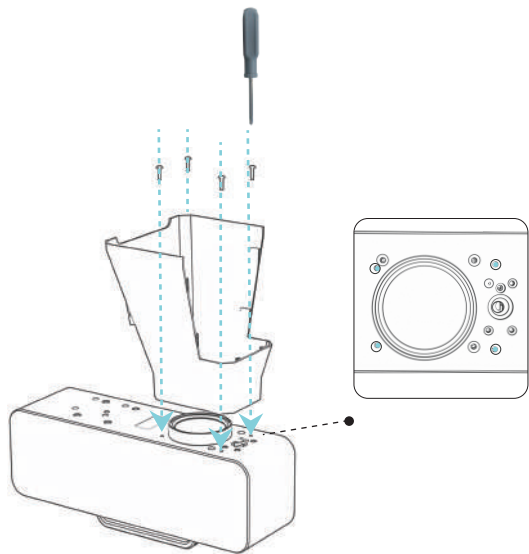
Specificazione M4 PRO		
	Luce infrarossa	Blu-ray a semiconduttore
Potenza del laser	2W	10W
Lunghezza d'onda	1064nm	455 ± 5nm
Velocità di marcatura	≤5000 mm/s	≤4000 mm/s
Tasso	INGRESSO: 100-240 V 50/60 Hz USCITA: 12,0 V-9,0 A	
Temperatura	10°C-30°C	
Profondità di marcatura	0.015-0.2mm	
Velocità di antepima	<10000mm/s	
Metodo di raffreddamento	Raffreddamento ad aria - Ventola incorporata	
Dimensione della marcatura	100*100mm	

Struttura

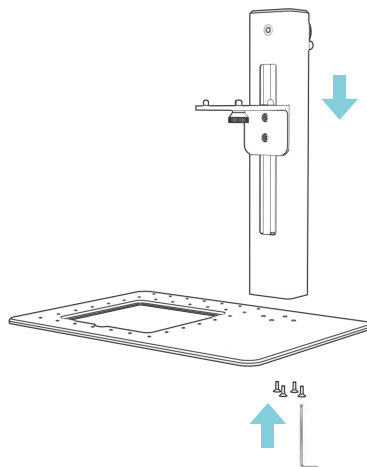


Installazione e utilizzo

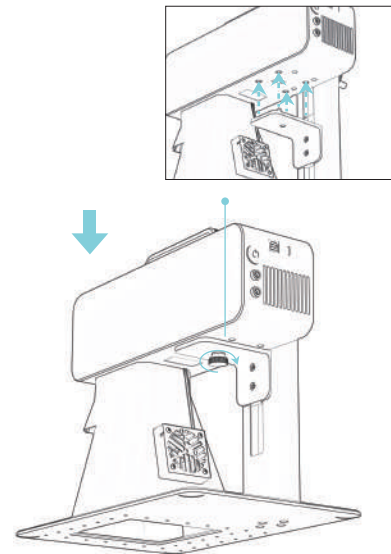
Modalità tabella:



- 1** Installare il pannello posteriore del coperchio di protezione e bloccare 4 viti a croce M4*10

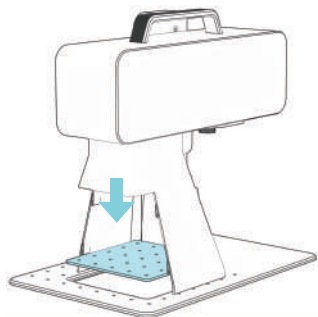


- 2** Installare il braccio di supporto, allineare i fori delle viti sulla base e installare 4 viti a esagono incassato M4*10 dal basso

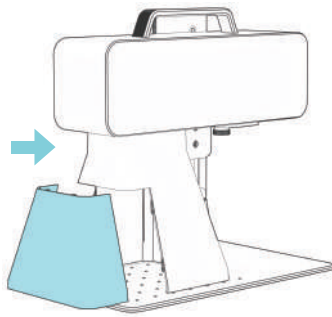


- 3** Installare il componente laser, serrare la vite zigrinata

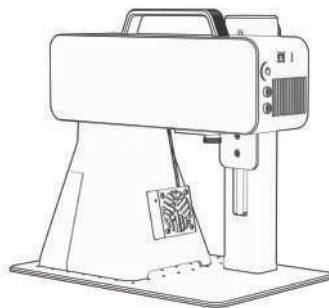
Installazione e utilizzo



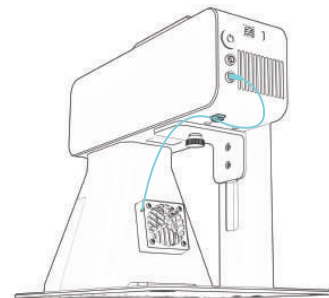
5 Assemblare la piastra rimovibile



6 Installare lo scaffale anteriore

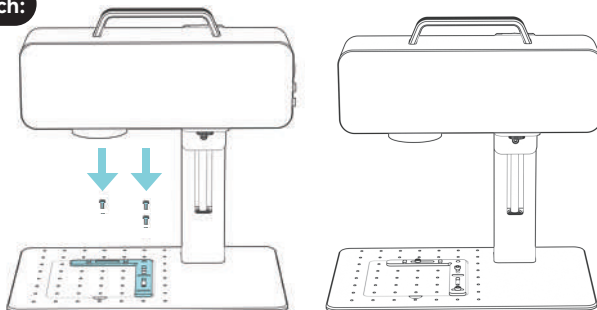


7 Finire

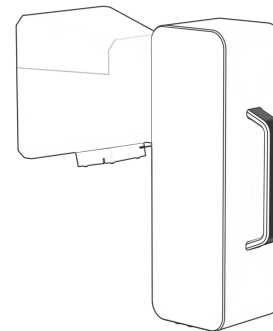


8 Ffibbia del cavo per collegare il cavo della ventola

Modalità batch:




Modalità portatile:

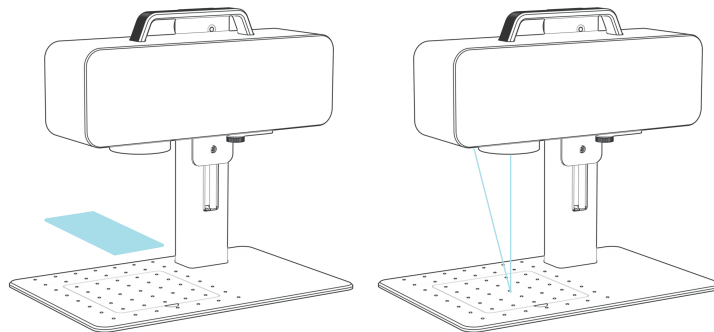


Metodo di messa a fuoco

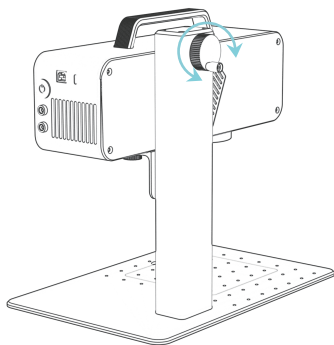
1. Posiziona oggetto

- **Software per PC:** fare clic sul pulsante di messa a fuoco,  luce rossa

- **App per telefoni cellulari:** fare clic sul pulsante di messa a fuoco,  luce rossa



- **2. Cambia il pulsante di regolazione dell'altezza, muovi il laser su e giù, fino a quando i due punti coincidono, finisci.**



NO



OK

Istruzioni per l'installazione del software

A. Sistema operativo Windows: Usa la risorsa di installazione dell'unità USB

B. Sistema operativo non Windows: è necessaria la calibrazione come di seguito, aggiornare il valore corrispondente per completare la calibrazione

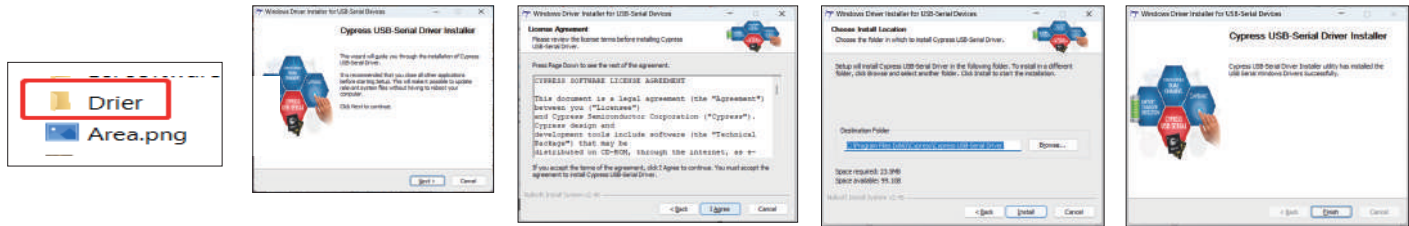
The image shows a software configuration window titled "Configuration Config[default]". It has several tabs: "Area", "Laser Control", "Port", "Other", and "Red". The "Area" and "Red" tabs are highlighted with red boxes. Under the "Area" tab, there are input fields for "Area Size" (100.000 mm), "Offset X" (-0.4000 mm), "Offset Y" (0.4000 mm), "Max Line" (2 mm), and "Angle" (0.0000 °). Red numbers 1, 2, and 3 are placed over the "Area Size", "Offset X", and "Offset Y" fields respectively. To the right, there is a section "To Specified Location After Mark" with three radio button options: "Do Not Move", "Galvanic Center" (which is selected), and "Top Left Of The Object". Below the configuration window is a "Marking parameters" section with four buttons: "Marking", "Preview" (highlighted with a red box), "Galvanometer" (highlighted with a red box), and "Axis of rotation". At the bottom, there is a "Preview method:" section with two radio button options: "Outline" (selected, with a red number 1 over it) and "Circumscribed rectangle" (with a red number 2 over it).

Origine e installazione del software per PC

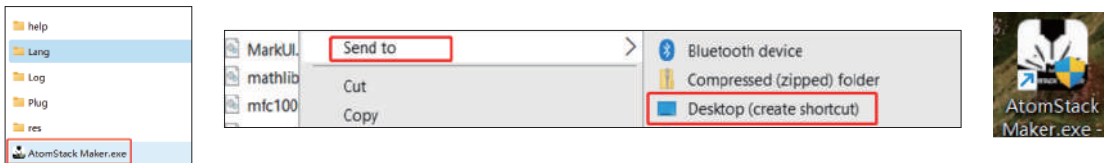
Come ottenere il software Windows

Installa il software dal disco U o accedi al sito Web ufficiale <https://asa.atomstack.com/downloadAtomStackStudioMakerForWin.do2> scarica il software ed estrailo sul computer;

1. Copiare il pacchetto di installazione "AtomStack Maker" nel computer e decomprimerlo per trovare il driver di installazione "Drier".



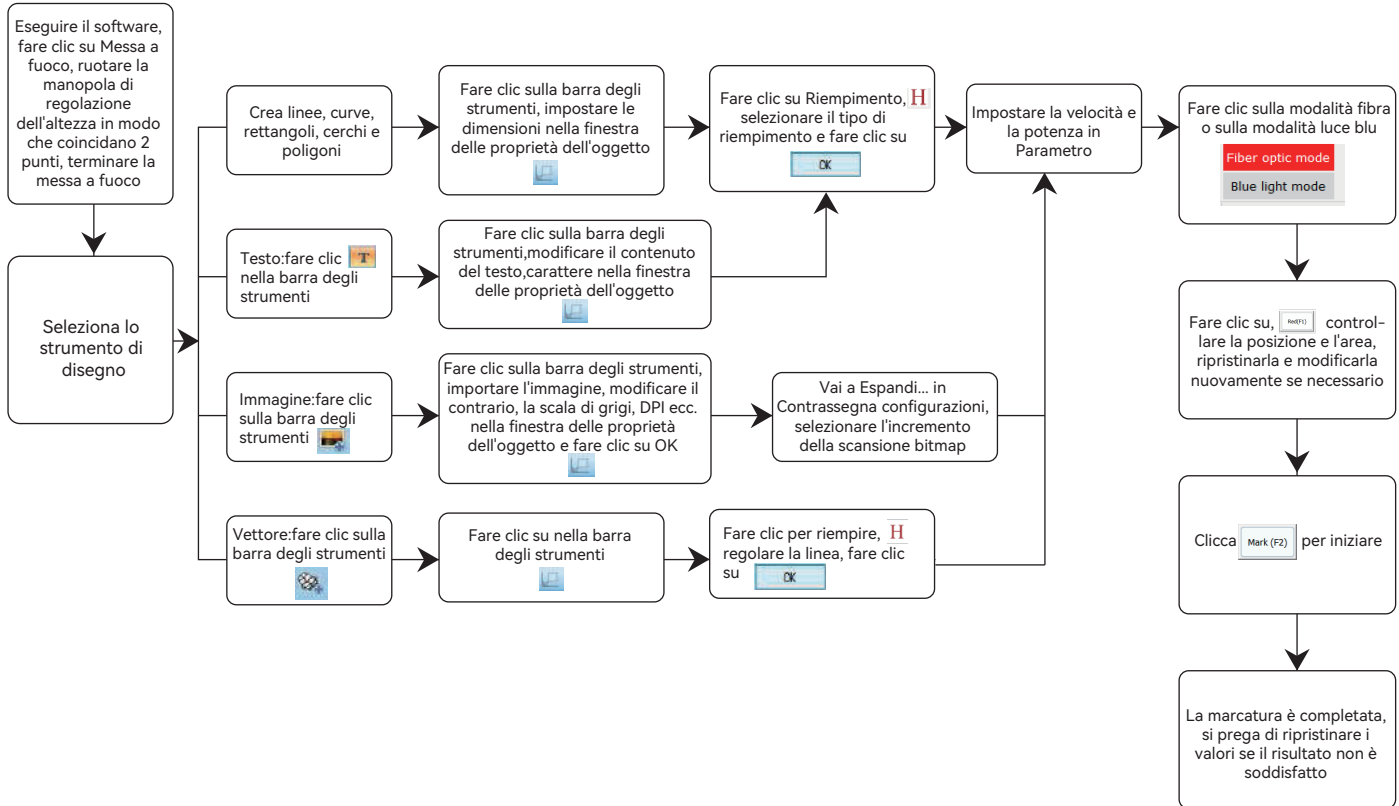
2. Invia "AtomStack Maker.exe" al collegamento sul desktop, aprilo e utilizzalo.



Come ottenere il software MacOS

Accedi al sito Web ufficiale <https://asa.atomstack.com/downloadAtomStackStudioMakerForMac.do2> scaricare il software e decomprimerlo sul tuo computer; Aprire il pacchetto di installazione e seguire le istruzioni di installazione per completare l'installazione del software.

Funzionamento di base del software per PC



Origine e installazione dell'app mobile

Metodo 1: risorsa e metodo di installazione del software Android

1. Scansiona il codice QR qui sotto per scaricare l'app "Atomstack maker" sul telefono cellulare da installare



Metodo 2: risorsa e metodo software IOS

1. Scansiona il codice QR qui sotto per scaricare l'app "Atomstack maker" sul telefono cellulare da installare



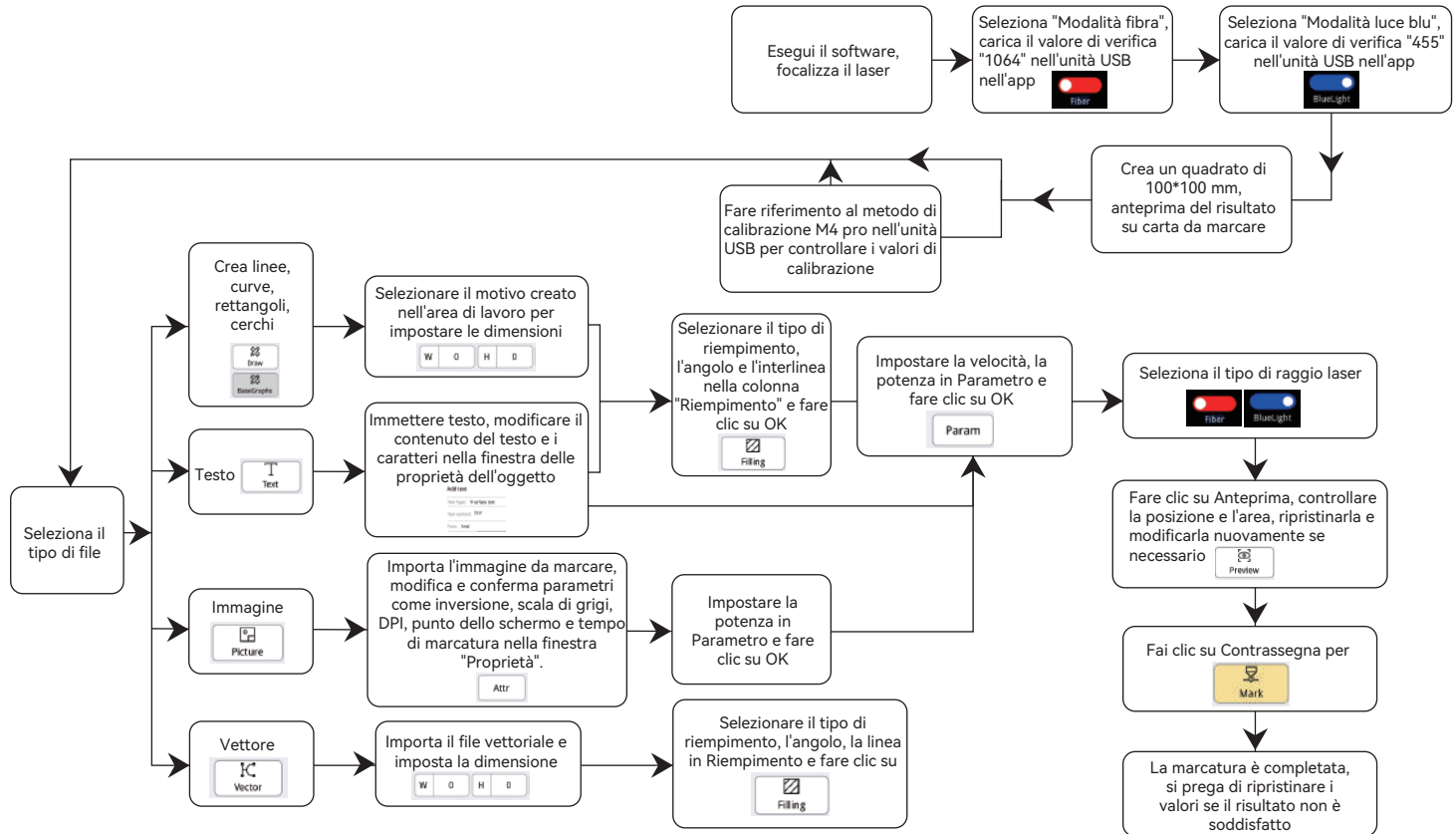
Accendi la marcatrice, collega l'hotspot wifi del telefono cellulare di " M4 Pro **** ", password wifi:12345678



Apri l'app "Atomstack maker" per accedere alla home page.



Funzionamento di base dell'app per telefoni cellulari



1. Il computer non mostra alcuna risposta dopo l'avvio.

- 1.1 Guasto alla connessione di alimentazione: controllare la presa e l'interruttore sul corpo per assicurarsi che sia stato collegato correttamente
- 1.2 Accensione: controllare il pulsante di accensione sul pannello per assicurarsi che sia premuto e che la spia del pulsante sia accesa e se viene utilizzato l'alimentatore originale corrispondente.

2.Impossibile connettersi al computer.

- 2.1 Non collegato al cavo USB: Controllare le interfacce del computer e della macchina del cavo USB per assicurarsi che il collegamento sia corretto. Alcune porte USB sul pannello anteriore dei computer desktop potrebbero essere inefficaci e devono essere collegate alle prese sul retro dell'host.
- 2.2 Installazione errata del driver: installare il driver secondo le istruzioni. Se il computer riconosce il dispositivo come porta seriale dopo l'installazione, la connessione hardware è normale.
- 2.3 Altre situazioni speciali: Scollegare il cavo USB e l'alimentazione. Dopo che il dispositivo è stato completamente spento per 5 secondi, ricollegare l'alimentazione.

3. Luce o nessuna traccia durante la marcatura.

- 3.1 Messa a fuoco imprecisa: leggere la sezione relativa alla messa a fuoco del manuale operativo per una messa a fuoco accurata.
- 3.2 Velocità di marcatura: La velocità di marcatura è troppo elevata o il tempo di marcatura è troppo breve. Fare riferimento alla tabella dei parametri per regolare nuovamente i parametri.
- 3.3 Energia di marcatura della luce: le immagini importate devono essere chiare. Se le linee sono troppo sottili o i colori sono troppo chiari, influenzerà direttamente l'effetto dell'incisione.
- 3.4 Posizionamento dell'oggetto: Poiché la messa a fuoco del laser è fissa, l'oggetto da incidere deve essere piatto e parallelo al corpo della macchina. Se la superficie di incisione non è piatta, la messa a fuoco è imprecisa, con conseguenti effetti di incisione anomali.
- 3.5 La stampa bitmap non mostra tracce o tracce superficiali. Verificare se il punto è selezionato e immettere il valore di soglia appropriato.



Servizio clienti :

Per una politica di garanzia dettagliata, visitare il nostro sito Web ufficiale: www.atomstack.net
Per supporto tecnico e assistenza, inviare un'e-mail : support@atomstack.net

Fabbricante :

Shenzhen atomstack Technologies Co., Ltd.

Indirizzo:

202, edificio 1, parco tecnologico Mingliang, n. 88 Z Huguang north road, via tao yuan,
distretto di Anshan, S molto reale, edificio G del piano GU, Cina

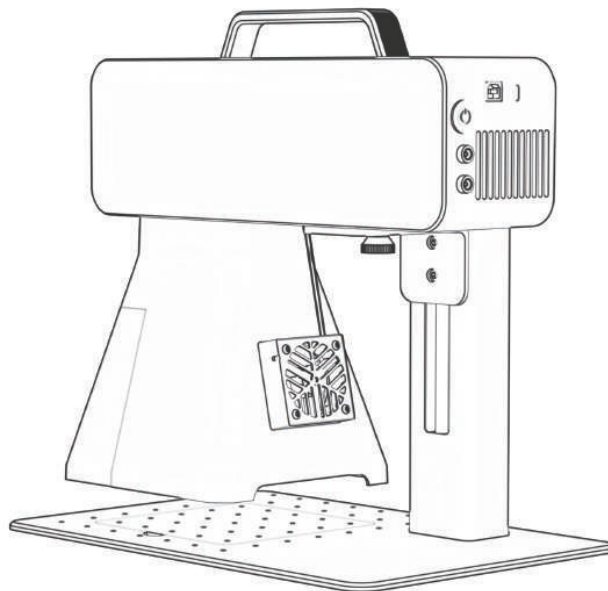


Scansiona il codice QR :

Scansione con lettore di codici QR/scanner di codici a barre o qualsiasi app con scanner

ATOMSTACK

Manual del usuario de la máquina de grabado láser dual M4 PRO



F03-0241-0AA1 Version: A



- English
- Deutsche
- Français
- Italiano
- **España**
- 中文

Nota: Las imágenes son solo de referencia, consulte el producto real. Para obtener más información, escanee el código QR.

■ ■ Descargo de responsabilidad y advertencia

- Antes de utilizar esta máquina, lea atentamente esta declaración de seguridad, que alerta sobre situaciones a las que debe prestar mucha atención e incluye advertencias sobre operaciones inseguras que pueden causar daños a su propiedad o incluso poner en peligro su seguridad personal.
 1. Este es un producto láser de clase 4 de seguridad láser. El producto cumple con los requisitos de las últimas normas de IEC 60825-1, y los usuarios no pueden utilizar láseres no certificados de otras marcas.
 2. Es esencial seguir estrictamente las instrucciones para usar el producto de manera segura, use gafas de seguridad calificadas (OD5) según sea necesario para proteger sus ojos del daño del láser, incluye luz reflejada y dispersa.
 3. No deje la máquina desatendida cuando esté trabajando. Coloque extintores de incendios que funcionen cerca para su uso. Los materiales producen humo, vapores, partículas y materiales potencialmente tóxicos (plásticos y otros materiales inflamables) cuando trabajan, estos humos o contaminantes en el aire pueden ser perjudiciales para la salud.
 4. Para evitar accidentes como incendios o descargas eléctricas, el producto viene con un adaptador de corriente con cable de tierra. Cuando utilice la máquina de marcado, conecte el enchufe de alimentación a una toma de corriente con un cable de tierra.
 5. En uso / después de su uso, asegúrese de que el lugar de trabajo esté limpio y que no haya materiales inflamables o explosivos alrededor de la máquina.

■ ■ Descargo de responsabilidad y advertencia

Este producto no es un juguete y no es apto para menores de 15 años. No permita que los niños toquen el módulo láser. Por favor, tenga cuidado al operar en la animación de niños.

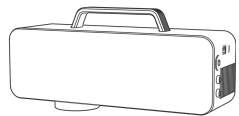
Este producto es un módulo láser, visite <https://www.atomstack.net/pages/user-guides> para obtener el "manual del usuario" completo y las últimas instrucciones y advertencias. AtomStack se reserva el derecho de actualizar este Descargo de responsabilidad y las Pautas de operación segura. se reserva el derecho de actualizar este Descargo de responsabilidad y las Pautas de operación segura.

- Asegúrese de leer detenidamente este documento antes de utilizar el producto para comprender sus derechos legales, responsabilidades e instrucciones de seguridad; De lo contrario, puede traer pérdidas de propiedad, accidentes de seguridad y peligros ocultos para la seguridad personal. Una vez que utilice este producto, se considerará que ha entendido y aceptado todos los términos y contenidos de este documento. El Usuario se compromete a ser responsable de sus actos y de todas las consecuencias que de ellos se deriven. El Usuario acepta utilizar el Producto solo para fines legítimos y acepta todos los términos y contenidos de este documento y cualquier política o pauta relevante que AtomStack pueda establecer. Usted comprende y acepta que es posible que AtomStack no pueda proporcionarle la causa del daño o accidente y brindarle el servicio posventa de ATOMSTACK a menos que proporcione los archivos originales de grabado o corte, los parámetros de configuración del software de grabado utilizados, la información del sistema operativo, el video del proceso de grabado o corte y los pasos operativos antes de que ocurra un problema o falla.

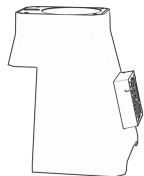
- ATOMSTACK no es responsable de todas y cada una de las pérdidas que surjan de la falta de uso del producto por parte del usuario de acuerdo con este manual.

- ATOMSTACK tiene el derecho final de interpretar el documento, sujeto al cumplimiento legal. ATOMSTACK se reserva el derecho de actualizar, modificar o rescindir los Términos sin previo aviso.

Lista de empaque



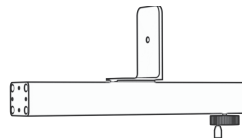
Componente láser



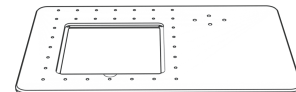
Escudo delantero



Escudo trasero



Barra de soporte



Base



Placa extraíble



Cable USB



Unidad USB



Cable de alimentación



Adaptador de corriente



Gobernante



Placa de posicionamiento en forma de L



Tornillos de cabeza de copa M4 * 5 4PCS



Tornillos de cabeza avellanada M4 * 10 4PCS



Tornillos de cabeza Phillips M4 * 10 4PCS

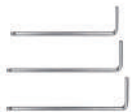


Tornillo moleteado



Destornillador Phillips

Lista de empaque



Llave hexagonal
en forma de L
H2、H2.5、H3



Antiparras



Película de calibración



Película de enfoque



Manual

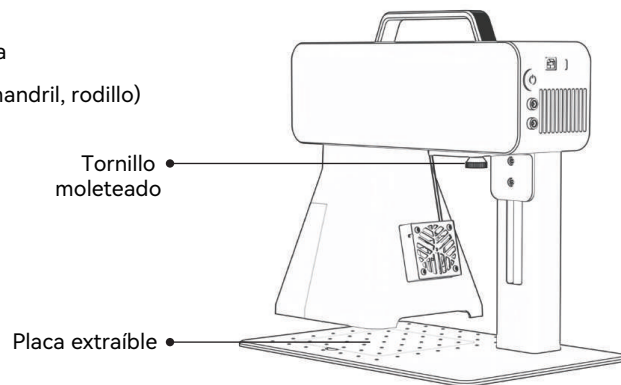
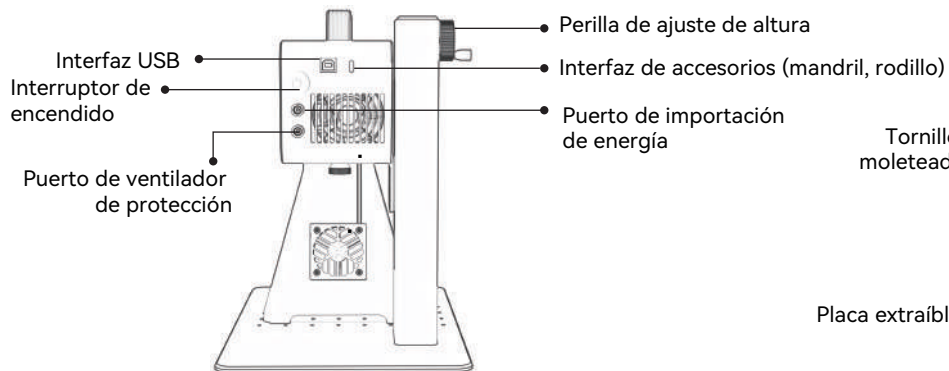
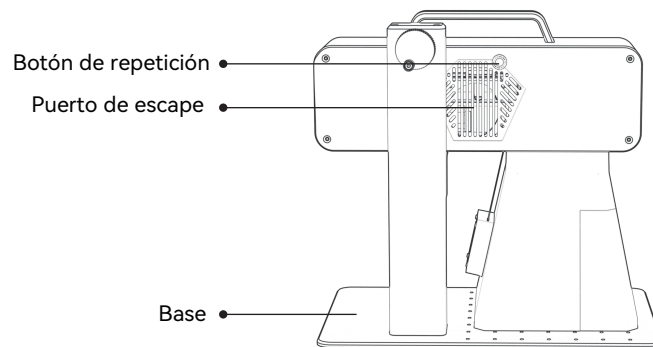
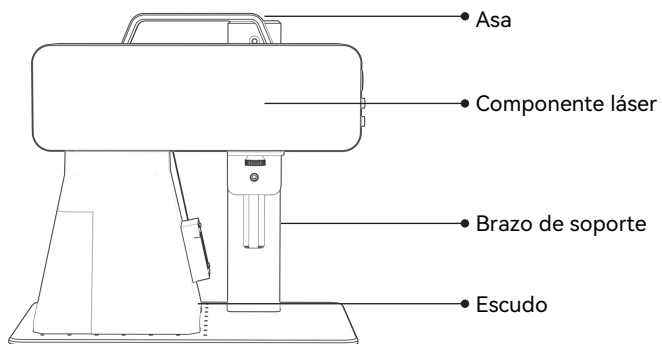


Escanee el código QR para obtener videos y materiales detallados

■ ■ Especificación

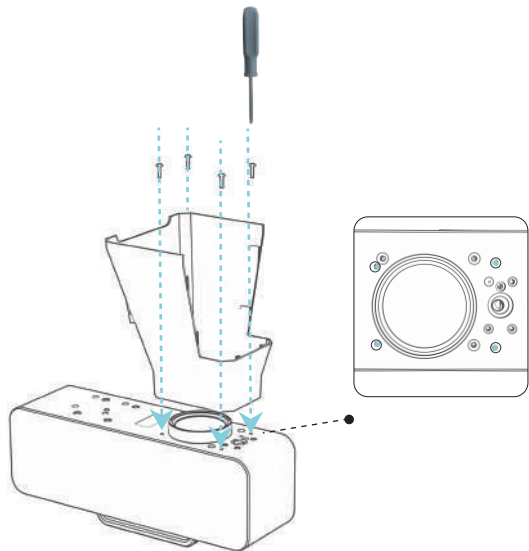
Especificaciones del M4 PRO		
	Luz infrarroja	Semiconductor Blu-ray
Potencia del láser	2W	10W
Longitud de onda	1064nm	455 ± 5nm
Velocidad de marcado	≤5000 mm/s	≤4000 mm/s
Tasa	ENTRADA: 100-240V 50/60Hz SALIDA: 12.0V-9.0A	
Temperatura ambiente	10°C-30°C	
Profundidad de marcado	0.015-0.2mm	
Velocidad de vista previa	<10000mm/s	
Método de enfriamiento	Refrigeración por aire - Ventilador incorporado	
Tamaño de marcado	100*100mm	

Estructura

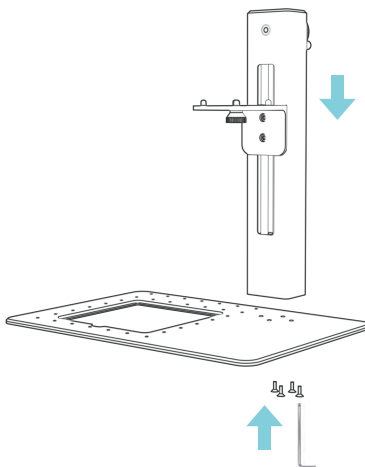


Instalación y uso

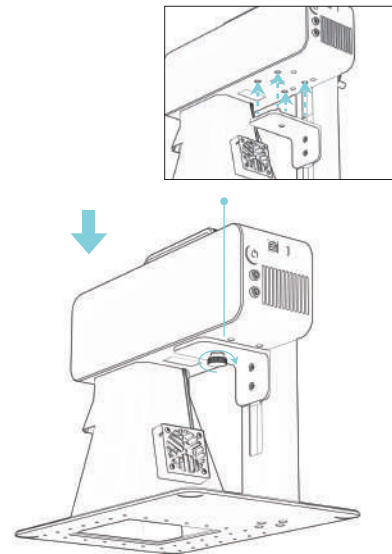
Modo de mesa:



1 Instale el panel posterior de la cubierta protectora y bloquee 4 tornillos cruzados M4 * 10

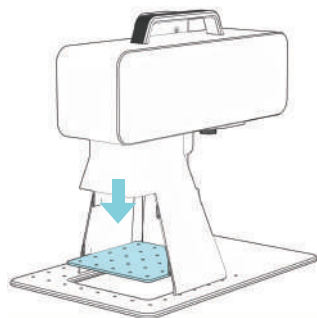


2 Instale el brazo de soporte, alinee los orificios de los tornillos en la base e instale 4 tornillos hexagonales M4 * 5 desde la parte inferior

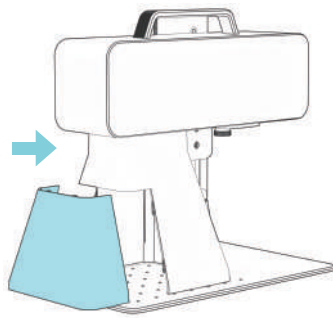


3 Instale el componente láser, apriete el tornillo moleteado

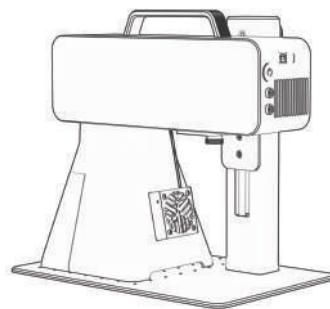
Instalación y uso



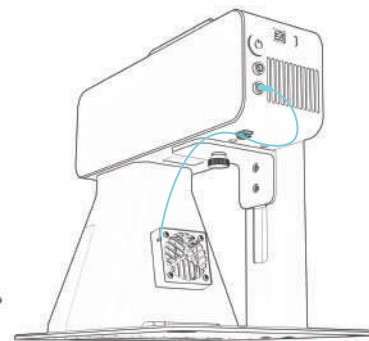
5 Montar la placa extraíble



6 Instale la cubierta frontal

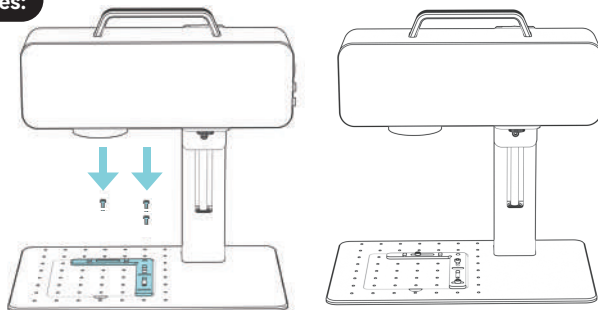


7 Terminar

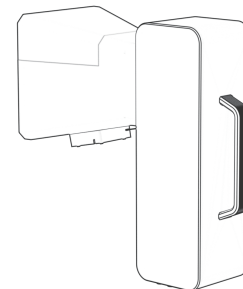


8 Hebilla de cable para conectar el cable del ventilador

Modo por lotes:

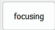



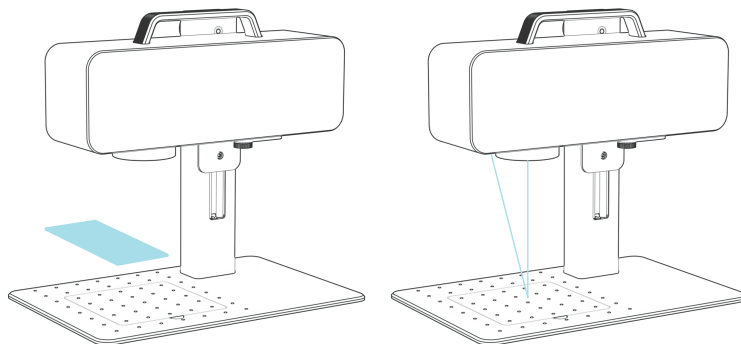
Modo portátil:



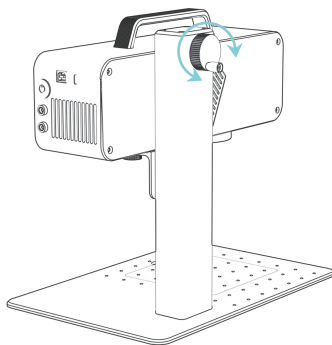
Método de enfoque

1. Objeto de colocación

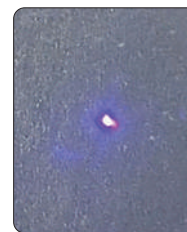
- **Software para PC:** haga clic en el botón de enfoque,  Luz roja
- **Aplicación para teléfonos móviles:** haga clic en el botón de enfoque,  Luz roja



2. Cambie el botón de ajuste de altura, mueva el láser hacia arriba y hacia abajo, hasta que los dos puntos coincidan y terminen.



NO



OK

Instrucciones de instalación del software

A.Sistema operativo Windows: Usar el recurso de instalación de la unidad USB

B.Sistema operativo que no es Windows: se necesita calibración como se indica a continuación, actualice el valor correspondiente para completar la calibración

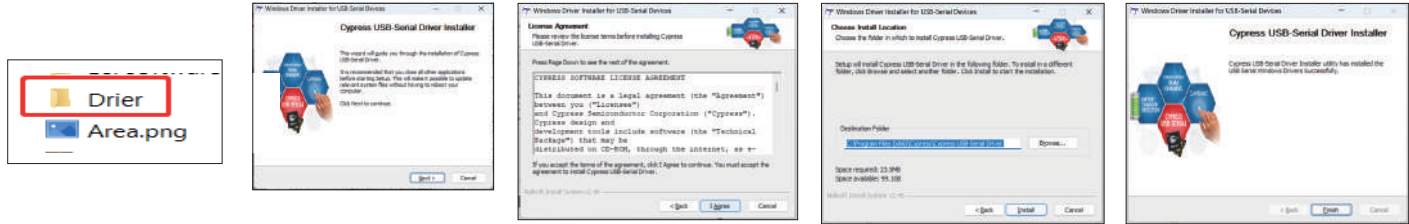
The image shows a software configuration window titled "Configuration Config[default]". It has several tabs: "Area", "Laser Control", "Port", "Other", and "Red". The "Red" tab is selected and highlighted with a red box. Below the tabs, there are input fields for "Area Size" (100.000 mm), "Offset X" (-0.4000 mm), "Offset Y" (0.4000 mm), "Max Line" (2 mm), and "Angle" (0.0000 °). Red numbers 1, 2, and 3 are overlaid on the "Area Size", "Offset X", and "Offset Y" fields respectively. To the right, there is a section "To Specified Location After Mark" with three radio button options: "Do Not Move", "Galvanic Center" (which is selected), and "Top Left Of The Object". Below the configuration window is a "Marking parameters" section with four buttons: "Marking", "Preview" (highlighted with a red box), "Galvanometer" (highlighted with a red box), and "Axis of rotation". At the bottom, there is a "Preview method:" section with two radio button options: "Outline" (selected, with a red number 1) and "Circumscribed rectangle" (with a red number 2).

Origen e instalación del software para PC

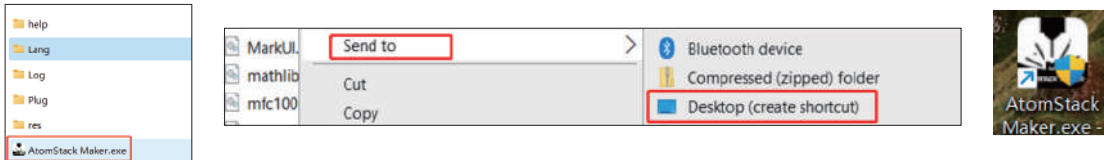
Recurso de instalación de software para con sistema operativo Windows

Cómo obtener el software de Windows

1. Copie el paquete de instalación "AtomStack Maker" en la computadora y descomprímalo para encontrar el controlador de instalación "Drier".



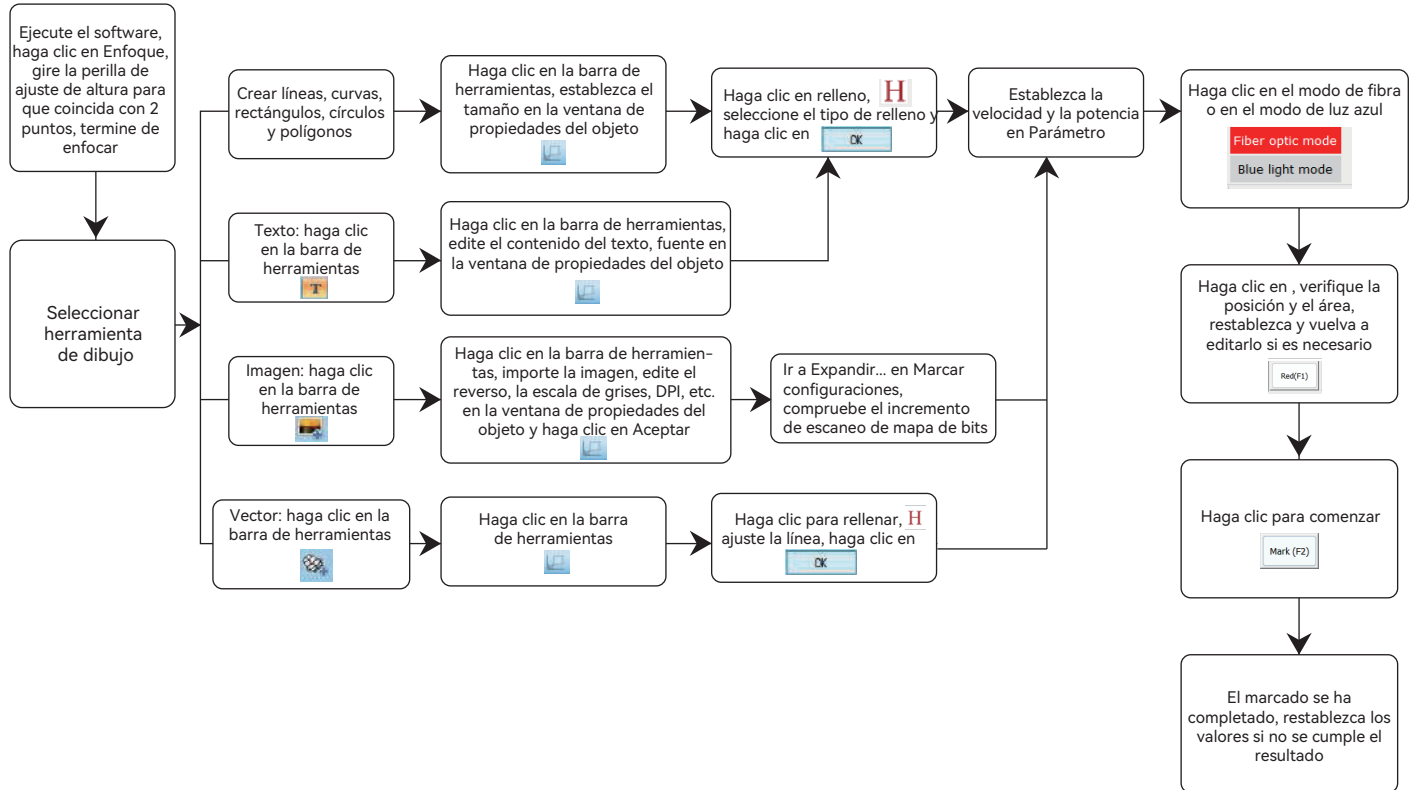
2. Envíe "AtomStack Maker.exe" al acceso directo del escritorio, ábralo y úselo.



Cómo obtener el software MacOS

Inicie sesión en el sitio web oficial <https://asa.atomstack.com/downloadAtomStackStudioMakerForMac.do2> descargar el software y descomprimirlo en su computadora; Abra el paquete de instalación y siga las instrucciones de instalación para completar la instalación del software.

Funcionamiento básico del software de PC



Origen e instalación de la aplicación móvil

Método 1: Recurso y método de instalación del software Android

1. Escanee el código QR a continuación para descargar la aplicación "Atomstack maker" en el teléfono móvil para instalarla



Método 2: Recurso y método del software IOS

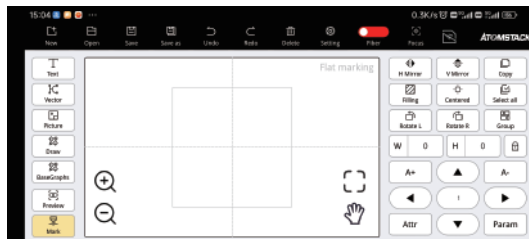
1. Escanee el código QR a continuación para descargar la aplicación "Atomstack maker" en el teléfono móvil para instalarla



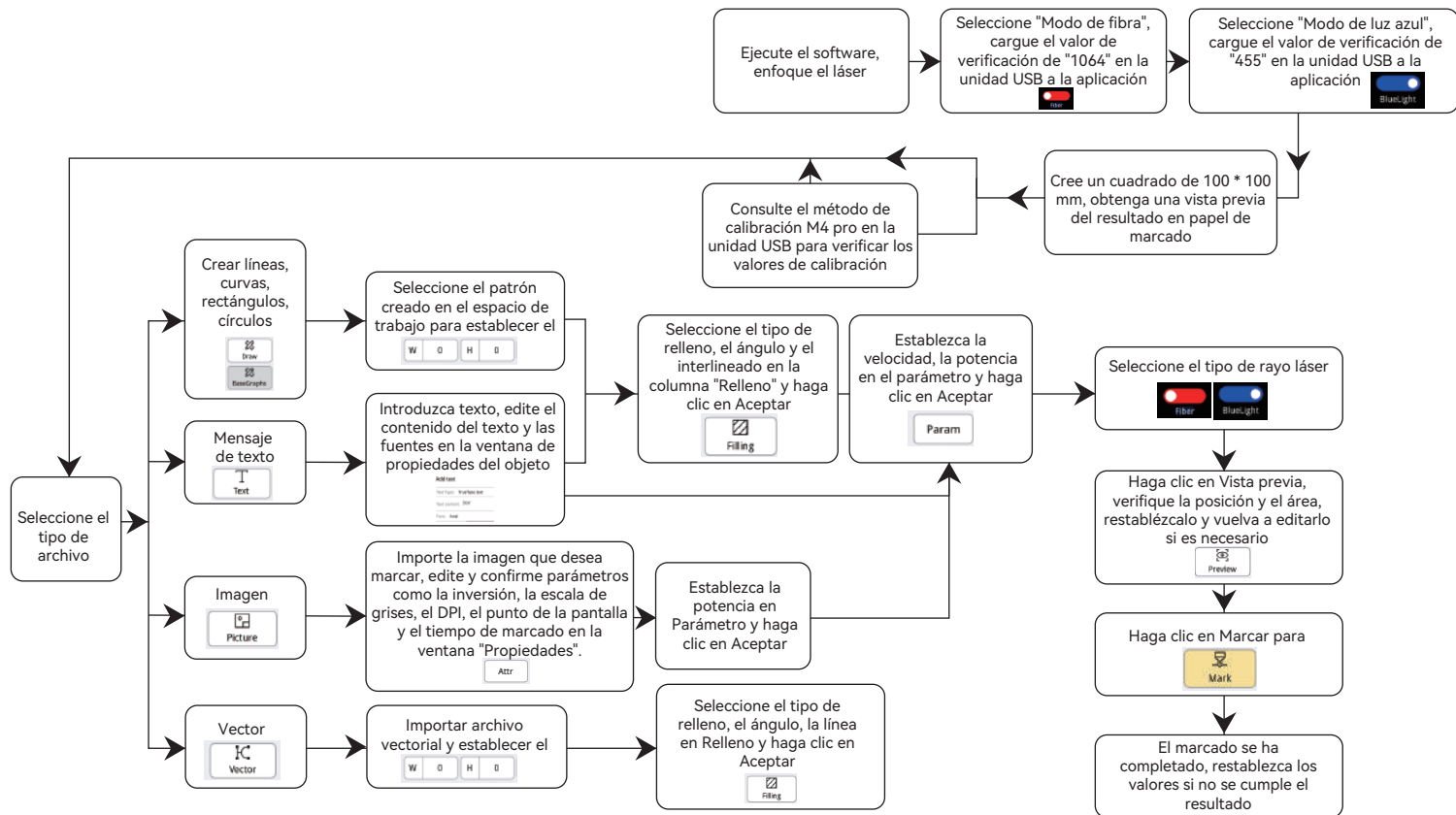
Encienda la máquina de marcado, conecte el punto de acceso wifi del teléfono móvil de " M4 Pro **** ", contraseña wifi:12345678



Abra la aplicación "Atomstack maker" para ingresar a la página de inicio.



Funcionamiento básico de la aplicación para teléfonos móviles





FQA

1. La máquina no muestra respuesta después de arrancar.

1.1 Falla de conexión eléctrica: verifique el enchufe y encienda el cuerpo para asegurarse de que se haya enchufado correctamente

1.2 Encendido: Verifique el botón de encendido en el panel para asegurarse de que esté presionado y que la luz del botón esté encendida, y si se utiliza la fuente de alimentación original correspondiente.

2.No se puede conectar a la computadora.

2.1 No conectado al cable USB: Compruebe las interfaces del ordenador y de la máquina del cable USB para asegurarse de que la conexión es correcta. Algunos puertos USB en el panel frontal de las computadoras de escritorio pueden ser ineficaces y deben conectarse a enchufes en la parte posterior del host.

2.2 Instalación incorrecta del controlador: Instale el controlador de acuerdo con las instrucciones. Si la computadora reconoce el dispositivo como un puerto serie después de la instalación, la conexión de hardware es normal.

2.3 Otras situaciones especiales: Desconecte el cable USB y la alimentación. Después de que el dispositivo esté completamente apagado durante 5 segundos, vuelva a conectarlo.

3. Ligero o nulo al marcar.

3.1 Enfoque inexacto: Lea la sección de enfoque del manual de operación para un enfoque preciso.

3.2 Velocidad de marcado: La velocidad de marcado es demasiado rápida o el tiempo de marcado es demasiado corto. Consulte la tabla de parámetros para reajustar los parámetros.

3.3 Energía de marcado de luz: Las imágenes importadas deben ser claras. Si las líneas son demasiado delgadas o los colores son demasiado claros, afectará directamente el efecto de grabado.

3.4 Colocación del objeto: Dado que el enfoque láser es fijo, el objeto que se graba debe ser plano y paralelo al cuerpo de la máquina. Si la superficie de grabado no es plana, el enfoque es inexacto, lo que da como resultado efectos de grabado anormales.

3.5 La impresión de mapas de bits no muestra rastros o rastros superficiales. Confirme si el punto está seleccionado e introduzca el valor de umbral adecuado.



Servicio al cliente :

Para conocer la política de garantía detallada, visite nuestro sitio web oficial: www.atomstack.net

Para soporte técnico y servicio, envíe un correo electrónico : support@atomstack.net

Fabricante:

Shenzhen atomstack Technologies Co., Ltd.

Dirección:

202, edificio 1, parque tecnológico Mingliang, n.º 88 Z Huguang carretera norte, calle tao yuan, distrito n de Anshan, S muy real, edificio G del plan GU, China

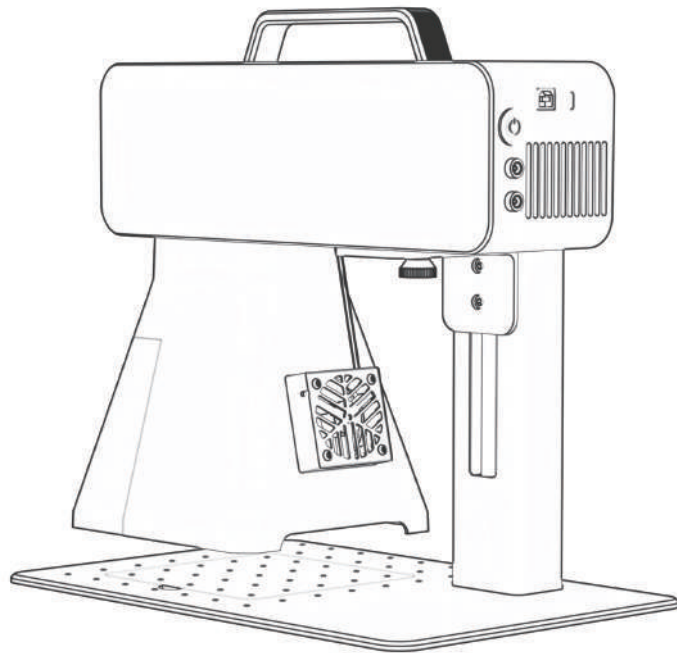


Escanear código QR :

Escanee con lector de códigos QR/escáner de código de barras o cualquier aplicación con escáner

ATOMSTACK

M4 PRO双光雕刻机用户手册



F03-0241-0AA1 版本: A



- English
- Deutsche
- Français
- Italiano
- España
- 中文

注:图片仅供参考,以实际产品为准,更多信息,请扫描二维码。

安全和免责声明

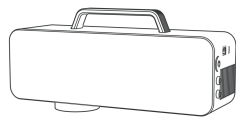
安全声明:

- 在使用该机器之前, 请仔细阅读本安全指南, 它提到了需要特别注意的情况, 并包括可能对您的财产造成损害甚至危及您的人身安全的不安全操作的警告。
 1. 该产品属于4类激光打标产品。产品本身符合IEC 60825-1最新版本的要求, 用户禁止使用该产品配入非认证的其它激光器。
 2. 操作产品时, 必须严格按照说明安全使用本产品, 按要求佩戴相应的护目镜(OD5+), 以保护眼睛免受激光的伤害, 包括反射光和散射光。
 3. 在雕刻过程中, 请勿让机器处于无人看管的状态。请在附近备好可用的灭火器以确保安全。当使用激光打标机时, 材料会产生烟雾, 蒸汽, 颗粒和潜在的剧毒材料(塑料和其他可燃材料)。这些烟雾或空气污染物可能对健康有害。
 4. 为防止火灾、触电等意外灾害, 产品提供带地线的电源适配器。使用打标机时, 将电源插头插入带地线的电源插座中。
 5. 工作时/使用后, 请确保工作场所必须清理干净, 设备周围不得有易燃易爆物品。

免责声明:

- 本产品不是玩具, 不适合15岁以下人士使用。
- 本产品为激光打标设备。请扫描封面上的二维码, 获取完整的《使用手册》以及最新的使用说明和警告。本材料中的所有信息均已经过仔细审阅, 如有任何排版错误或内容上的误解, 请与我们联系。产品的技术改进(如有)将被添加到新手册中, 恕不另行通知。产品的外观和颜色可能会有变化。
- 请务必在使用本产品前仔细阅读本文档, 了解您的法律权利、责任和安全使用说明; 否则, 可能会带来财产损失、安全事故和人身安全隐患。一旦您使用本产品, 即视为您已理解并接受本文件的所有条款和内容。用户承诺对自己的行为及由此产生的一切后果负责。用户同意仅出于合法目的使用本产品, 并同意本文档的全部条款和内容以及ATOMSTACK可能制定的任何相关政策或指导方针。
- 您理解并同意产品在问题或故障发生时, 提供原始打标文件、所使用的打标软件配置参数、操作系统信息、打标过程视频、操作步骤等, 否则ATOMSTACK可能无法向您提供故障处理方法和售后服务
- 用户未按照本手册的规定使用本产品所造成的一切损失, ATOMSTACK不承担任何责任。未经本公司技术人员指导, 禁止用户自行拆卸机器。如发生此行为, 由此给用户造成的损失由用户承担。
- 在遵守法律的前提下, ATOMSTACK拥有解释文件的最终权利。ATOMSTACK保留更新、修改或终止本条款的权利, 恕不另行通知。

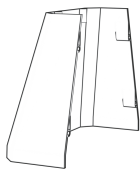
包装清单



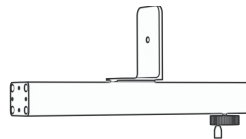
激光器组件



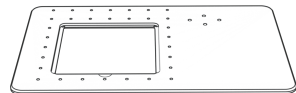
防护罩背板



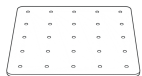
防护罩面板



支撑臂



底座



可拆卸底板



USB 线



U盘



电源线



电源适配器



刻度尺



L型定位板



M4*5杯头螺丝
4PCS



M4*10沉头螺丝
4PCS



M4*10十字头螺丝4PCS



滚花螺丝



十字螺丝刀

包装清单



H2、H2.5、H3
L型内六角扳手



防护眼镜



校准片



定焦片



说明书

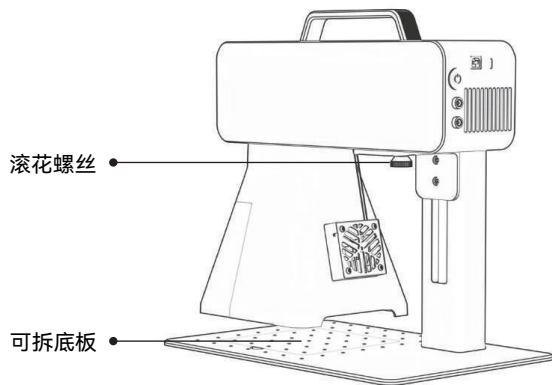
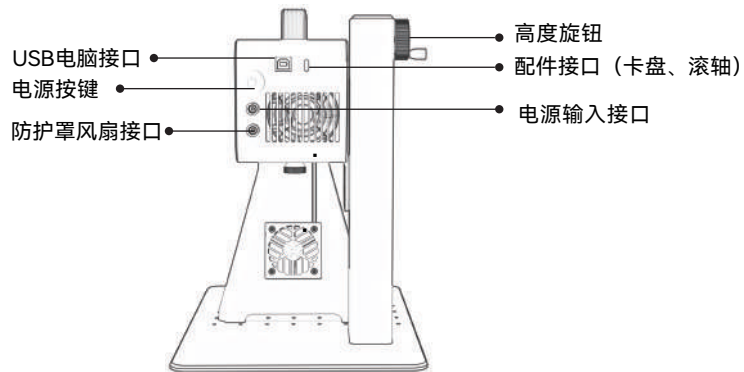
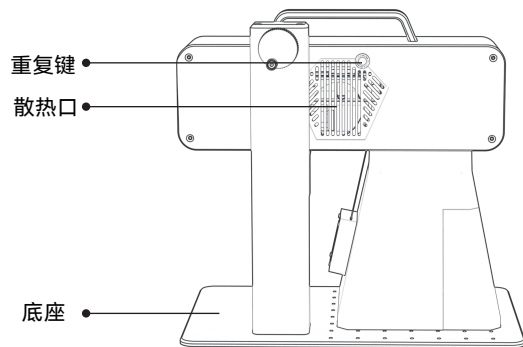
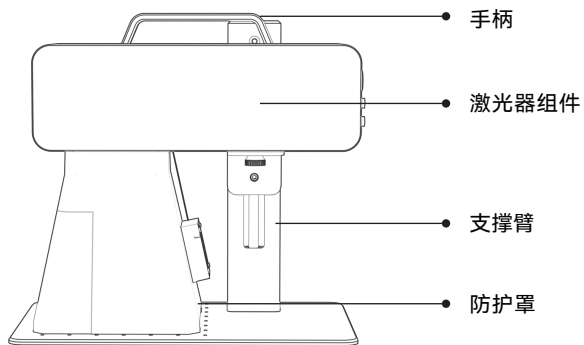


扫码获取详细的视频和资料

产品参数

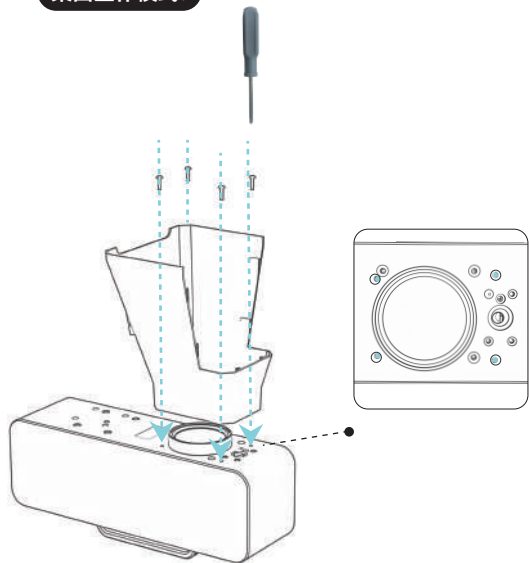
M4 PRO的详细参数		
	红外光	半导体蓝光
激光功率	2W	10W
波长	1064nm	455 ± 5nm
打标速度	≤5000 mm/s	≤4000 mm/s
电源	输入:100-240V 50/60Hz 输出:12.0V-9.0A	
环境温度	10°C-30°C	
标记深度	0.015-0.2mm	
预览速度	<10000mm/s	
冷却方法	风冷-内置风扇	
标记范围	100*100mm	

产品结构

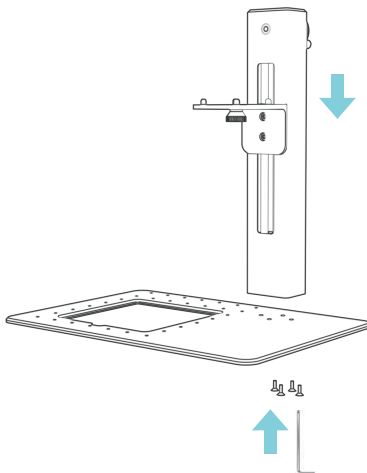


■ ■ 安装使用

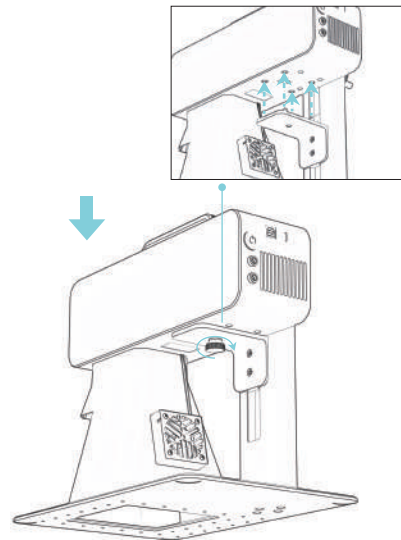
桌面工作模式:



❶ 安装防护罩背板, 锁4粒M4*10十字螺丝

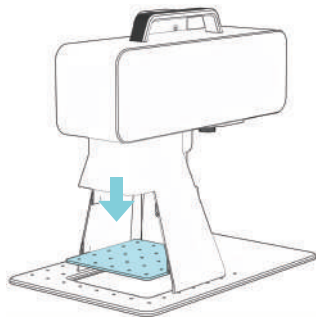


❷ 安装支撑臂, 对准底座上的螺丝孔,从底部安装4颗M4*10内六角螺丝

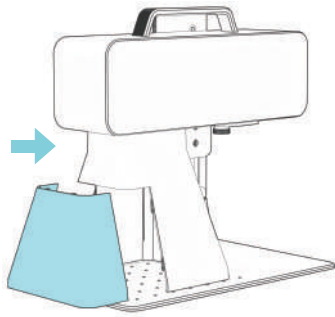


❸ 安装激光器组件, 拧紧滚花螺丝

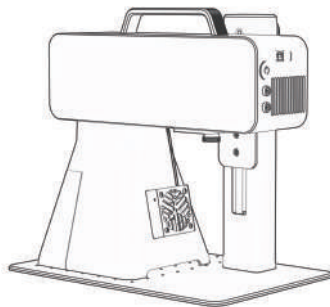
■ ■ 安装使用



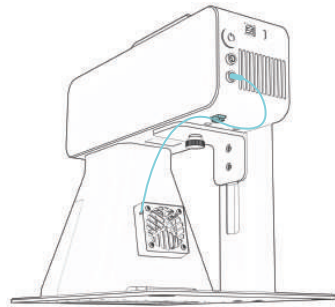
⑤ 装可拆卸底板



⑥ 装防护罩面板

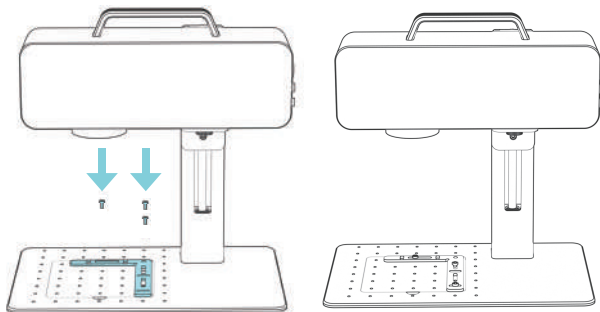


⑦ 组装完成

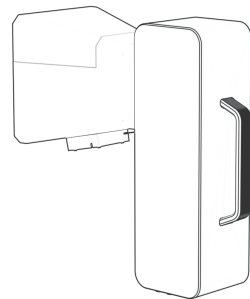


⑧ 贴线扣，接风扇线

批量模式：



手持式工作模式：

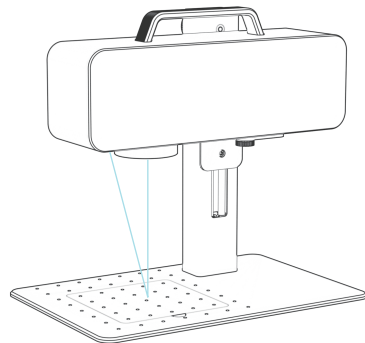
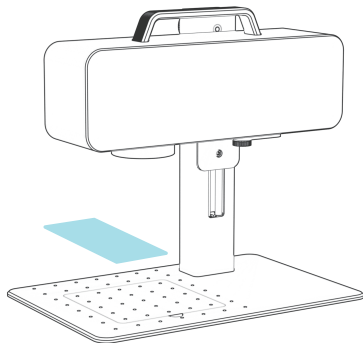


调节对焦的方法

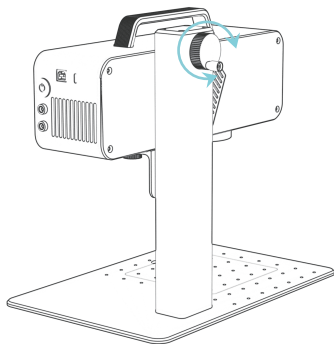
1.放入材料

• 电脑软件:点击“对焦”  红光出光;

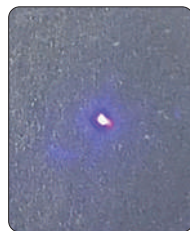
• 手机APP:点击“对焦”  红光出光;



2.调节高度旋钮，上下移动激光器；当两个光斑重合时，对焦成功。



NO



OK

软件安装须知

A.Windows系统: 从U盘内安装软件后可直接使用;

B.非Windows系统: 需要按照U盘截图中的校准参数, 手动更新软件内对应参数校准后使用。

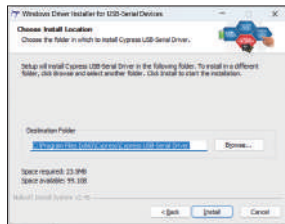
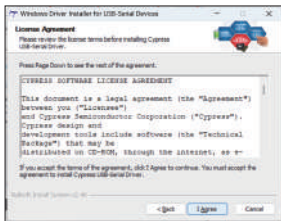


电脑软件获取及安装

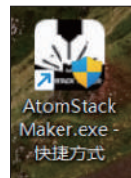
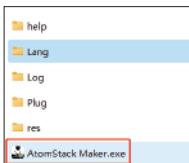
windows软件获取方法

U盘安装或登录官方网站 <https://asa.atomstack.com/downloadAtomStackStudioMakerForWin.do2> 下载软件并解压到电脑;

1. U盘中“AtomStack Maker” 安装包拷入电脑中并解压，找到“Drier”安装驱动。



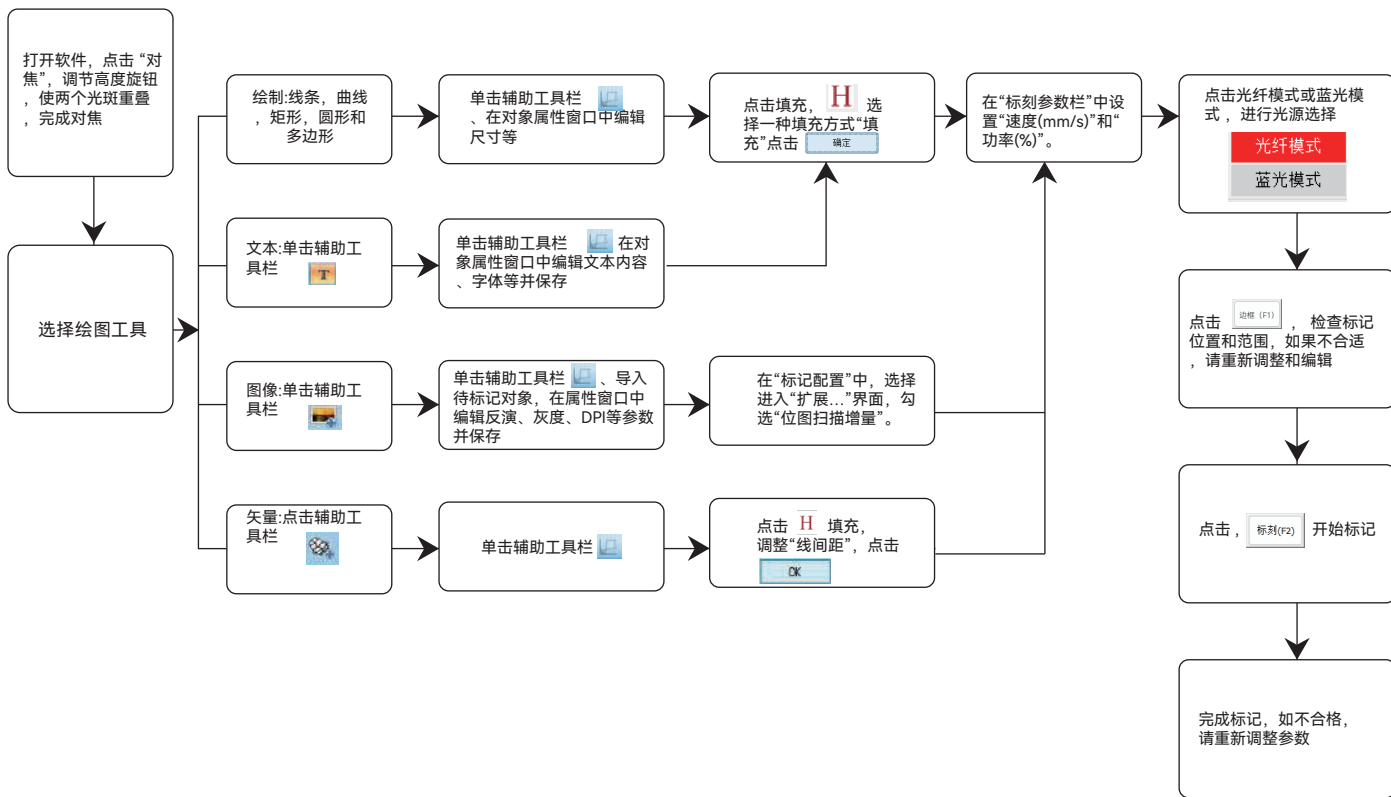
2. 将“AtomStack Maker.exe”发送到桌面快捷方式，打开即可使用；



MacOS软件获取方法

登录官方网站 <https://asa.atomstack.com/downloadAtomStackStudioMakerForMac.do2> 下载软件并解压到电脑；打开安装包依照安装提示步骤完成软件安装。

电脑软件基础操作



手机APP获取及安装

方法一：安卓软件获取及安装方法

1. 扫码下载“AtomStack Maker” APP到手机并进行安装;



方法二：IOS软件获取方法

1. 扫码下载“AtomStack Maker” APP到手机并进行安装;



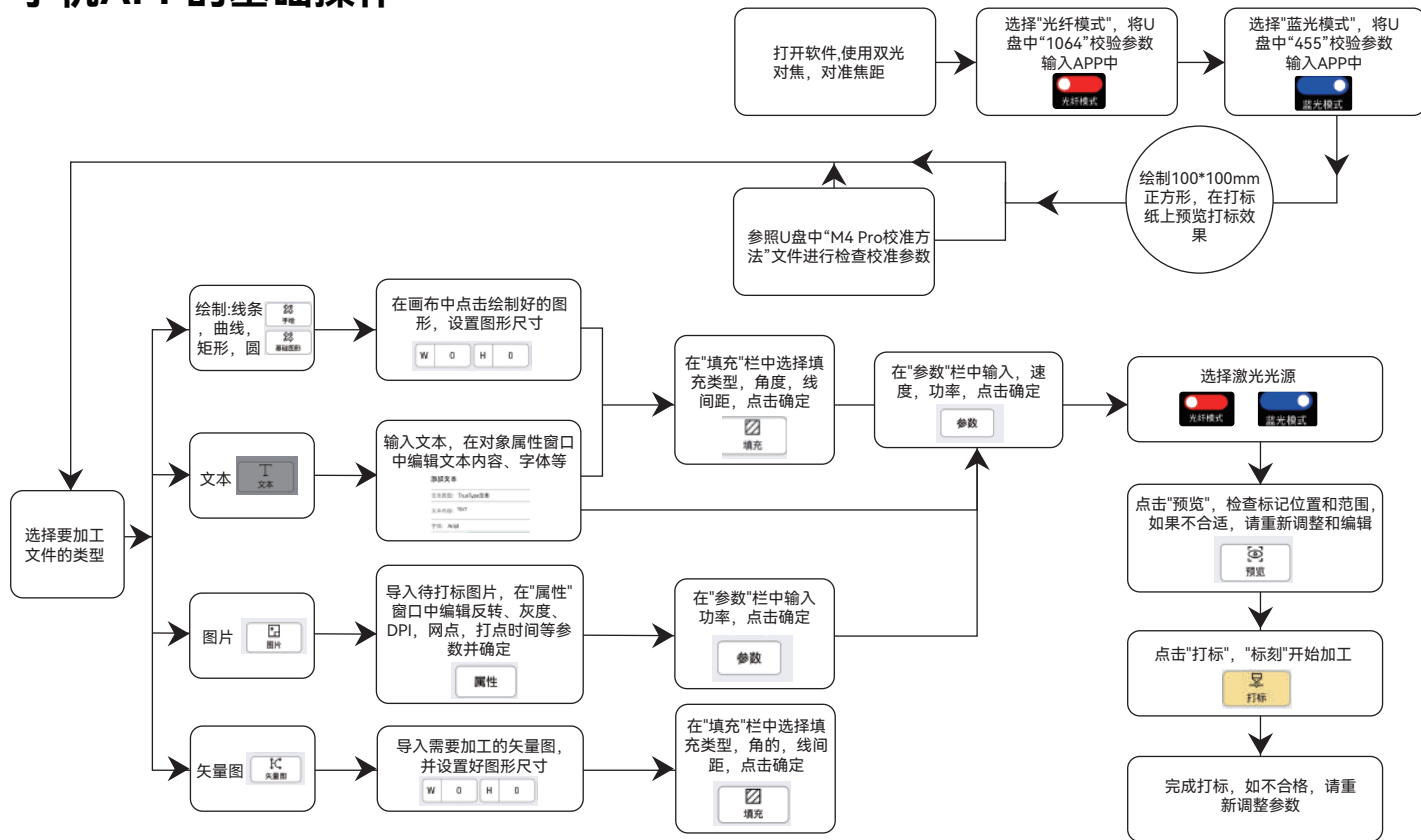
打开打标机的电源, 打开手机WiFi连接机器热点“ M4 Pro **** ”, WiFi密码: 12345678



在手机APP列表中点击“AtomStack Maker” APP 进入软件主页面



手机APP的基础操作



常见问题解答

1. 开机后机器无反应

1.1 电源连接故障:检查机体上的插座、开关、确保已正确插接

1.2 接通电源:检查面板上的电源按钮, 确保它被按下并且按钮灯亮, 是否使用配套的原装电源.

2. 无法连接到计算机

2.1 未连接USB线:检查USB线的计算机和机器接口, 确保连接正确。部分台式电脑前面板上的USB接口无效, 需要连接到主机背面的插座上。

2.2 驱动程序未正确安装:请按照说明安装驱动程序。如果计算机在安装后将设备识别为串口, 则硬件连接正常。

2.3 其他特殊情况:断开USB线和电源。待设备完全断电5秒后, 重新接通电源。

3. 打标能量浅或无痕迹

3.1 对焦不准确:请阅读操作手册的对焦部分以获得准确的对焦。

3.2 打标速度:打标速度过快或打标时间过短所致。请参考参数表, 重新调整参数。

3.3 打标能量浅:导入的图片需要清晰。如果线条太细, 颜色太浅, 则会直接影响雕刻效果。

3.4 物体放置:由于激光焦距是固定的, 被雕刻的物体需要平整, 平行于机身。如果雕刻面不平整, 则焦距不准确, 导致雕刻效果异常。

3.5 位图打印无痕迹或痕迹浅, 确认网点是否勾选, 并输入了合适的阈值。



Customer service :

For detailed warranty policy, please visit our official website: www.atomstack.com

For technical support and service, please email : support@atomstack.com

Manufacturer :

Shenzhen atomstack Technologies Co., Ltd.

Address :

17th Floor, Building 3A, Phase II, Intelligent Park, No. 76, Baohe Avenue,
Baolong Street, Longgang District, Shenzhen, Guangdong, China

Zip code: 518172

Scan QR code :

Scan with QR code reader/barcode scanner or any app with scanner

